

Enlever toutes les pièces du carton, les organiser selon les numéros de pièce indiqués sur la liste et vérifier que les quantités des pièces reçues sont correctes.

ÉTAPE 1 Insérer les cinq roulettes (2) dans la base (1). Pousser fermement jusqu'à ce que les roulettes (2) s'encliquettent. Insérer le vérin pneumatique (3) dans la Base (1).

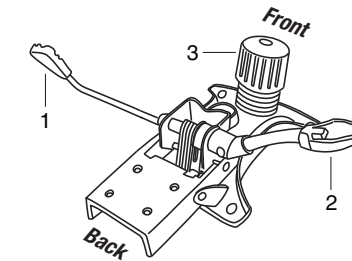
ÉTAPE 2 Fixez les bras (7L et 7R) au coussin du siège (5) avec trois vis de bras (11) pour chaque bras (7). **SERREZ TOUTES LES VIS AVEC LA CLÉ ALLEN (14).**

ÉTAPE 3 Fixez la plaque du siège (4) au coussin du siège (5) avec la fleche vers l'avant de la chaise avec quatre vis de plaque du siège (8). **SERREZ TOUTES LES VIS AVEC LA CLÉ ALLEN (14).**

ÉTAPE 4 Fixez le support du dossier (13) au dossier (6) avec quatre vis de dossier (10). **SERREZ TOUTES LES VIS AVEC LA CLÉ ALLEN (14).** Fixez le support du dossier (13) à l'arrière du coussin de siège (5) avec trois vis du support de dossier (9). **SERREZ TOUTES LES VIS AVEC LA CLÉ ALLEN (14)**

ÉTAPE 5 Placer le siège assemble sur le dessus du vérin pneumatique(3) et pousser vers le bas. Couvrir les trous des support du dossier (13) avec quatre bouchons en plastique (12).

ATTENTION: AVANT D'UTILISER LE FAUTEUIL, S'ASSURER D'AVOIR SERRE COMPLETEMENT TOUTES LES VIS.



FEATURES

• PNEUMATIC SEAT HEIGHT ADJUSTMENT

To raise seat remove pressure from seat and lift lever (1). To lower seat height sit on chair and lift lever (1).

NOTE: It is normal for chair to slightly lower under body weight.

• 2-TO-1 SYNCHRO TILT ADJUSTMENT

For individual comfort, this chair has been equipped with an adjustment knob that will allow the user to change the tension of the tilting feature. Turn knob (3) clockwise to increase tension and counter-clockwise to decrease or ease the tension. To lock return chair to the upright position and push lever (2) down. To unlock, lift lever (2) up.

NOTE: Be careful not to loosen back tilt adjustment knob completely.

• ARM HEIGHT ADJUSTMENT

To adjust arm height, push button (4) in to allow the arms to move up or down freely. Release the button (4) once the desired height is reached.

WARNING

1. Use this product only one person at a time.
2. Do not use this chair unless all bolts screws and knobs are securely tightened.
3. Check that all bolts screws and knobs are tight every three months or as needed.
4. Do not overturn back tilt knob when decreasing tension.
5. Dispose of packing material properly. Do not use plastic cover as head covering. It may cause suffocation.
6. Do not use chair as a stepladder.
7. Use this chair for its intended purpose only.
8. Use mild detergent only for cleaning.

WORK SMART LIMITED WARRANTY

Work Smart chairs are warranted from the date of purchase against failure due to material and workmanship as follows:

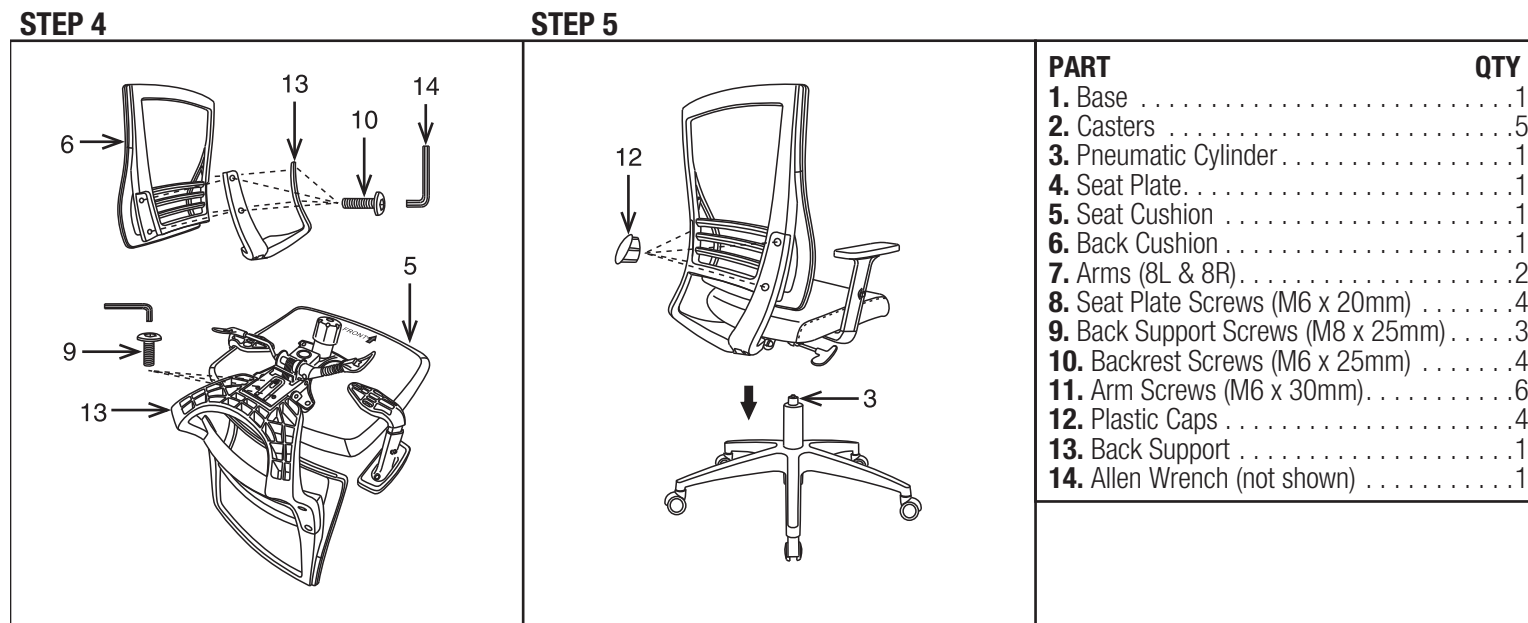
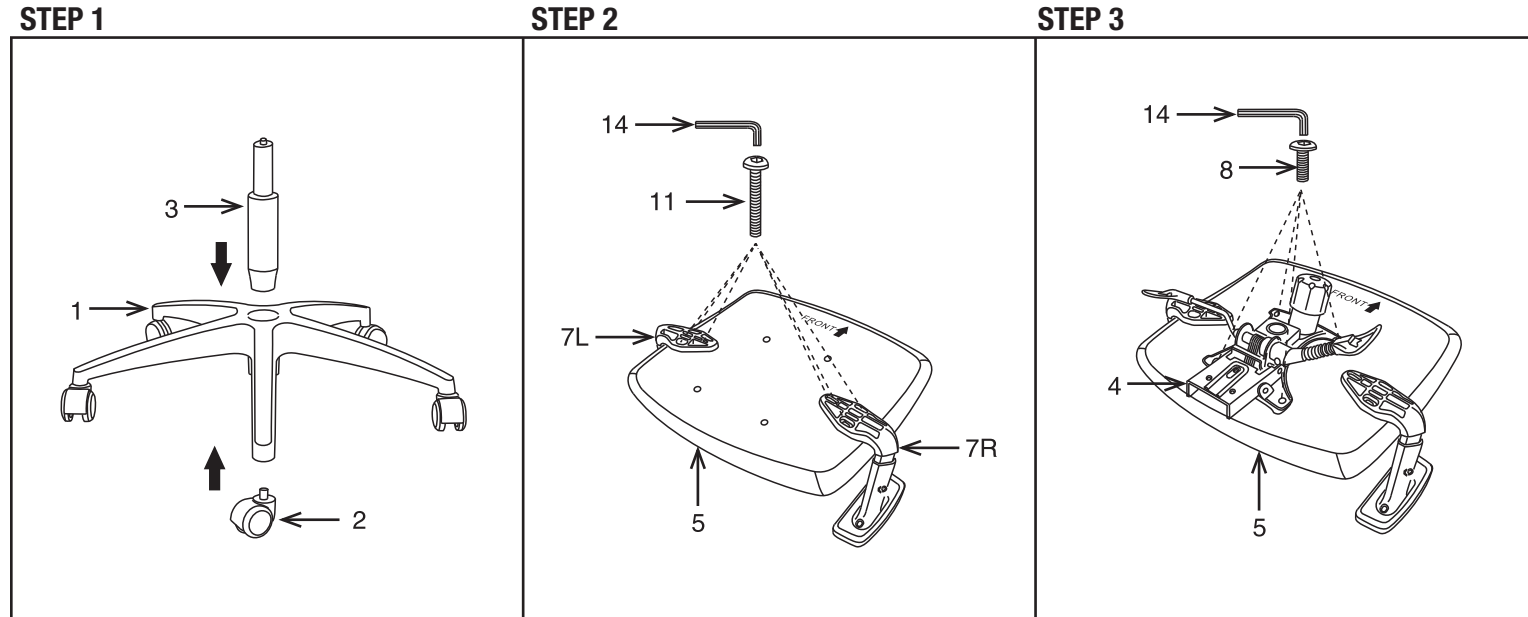
- 15 Years on all non-moving metal parts.
- 5 Years on component parts including Control mechanisms, pneumatic cylinders, wood, plastic parts, base and casters.
- 3 Years on upholstery fabric and foam against wear and deterioration.
- Leather is not warranted against routine scratching and scuffing, as leather is subject to minor blemishes in use.

To make a warranty claim, contact Parts Department. Provide model number, proof of purchase, description of the problem and obtain return authorization. At it's option Office Star Products will:

- (a) Supply compatible components of current manufacture.
- (b) Repair the customer's component. The customer must prepay freight on any components returned to the factory. Return freight on components still in warranty will be paid by Office Star Products.

**All warranties are limited to the original purchaser for normal commercial usage defined as a standard forty hour work week by persons weighing 275 lbs. or less. The BC9601 is for persons weighing 300 lbs. or less. The BC9602 is for persons weighing 400 lbs. or less. The BC9603 is for persons weighing 500 lbs. or less. EX1098, EC1283C & ECH12801 are for persons weighing 350 lbs. or less. This warranty will not cover labor, freight or damage from misuse, abuse, negligence, alteration, accident, vandalism, rusting, acts of nature or any other event beyond the control of Office Star Products. The warranty does not cover cosmetic damage that may result from normal use. Liability for incidental or consequential damages is excluded. The user assumes all risk of injury resulting from use of this product. When usage is more than 40 hours per week, a two year warranty on all parts applies. Fabric is warranted for one year. This warranty gives you specific legal rights, and you may also have other rights which vary from state to state. All Work Smart chairs are built to meet or exceed ANSI BIFMA standards.*

Our quality standards are among the highest in the industry. Sometimes, no matter how hard we try, there are times when parts are damaged or missing. Our Parts Department will do everything possible to promptly remedy the problem. Contact us via e-mail parts.department@officestar.net, by Fax 1-909-930-5629, or toll free parts number 1-800-950-7262, Monday through Friday 8:00 a.m. - 3:30 p.m. Pacific Time.



PART	QTY
1. Base	1
2. Casters	5
3. Pneumatic Cylinder	1
4. Seat Plate	1
5. Seat Cushion	1
6. Back Cushion	1
7. Arms (8L & 8R)	2
8. Seat Plate Screws (M6 x 20mm)	4
9. Back Support Screws (M8 x 25mm)	3
10. Backrest Screws (M6 x 25mm)	4
11. Arm Screws (M6 x 30mm)	6
12. Plastic Caps	4
13. Back Support	1
14. Allen Wrench (not shown)	1

Remove all parts from carton, separate by part numbers indicated on parts list, and verify part quantities.

STEP 1 Insert five Casters (2) into Base (1), push hard until you feel or hear the Caster (2) snap into place. Insert Pneumatic Cylinder (3) into Base (1).

STEP 2 Attach Arms (7L & 7R) to Seat Cushion (5) and using three Arm Screws (11) for each Arm (7). **FULLY TIGHTEN ALL SCREWS USING ALLEN WRENCH (14).**

STEP 3 Attach Seat Plate (4) to Seat Cushion (5) with the arrow towards front of seat and secure using four Seat Plate Screws (8).

FULLY TIGHTEN ALL SCREWS USING ALLEN WRENCH (14).

STEP 4 Attach Back Support (13) to rear of Backrest (6) using four Backrest Screws (10). **FULLY TIGHTEN ALL SCREWS USING ALLEN WRENCH (14).**

STEP 5 Attach Back Support (13) to rear of Seat Cushion (5) using three Back Support Screws (9). **FULLY TIGHTEN ALL SCREWS USING ALLEN WRENCH (14).**

STEP 5 Place assembled seat on top of Pneumatic Cylinder (3) and apply downward pressure. Cover holes in Back Support (13) using four Plastic Caps (12).

ATTENTION: MAKE SURE ALL SCREWS ARE FULLY TIGHTENED BEFORE USING CHAIR.

CARACTÉRISTIQUES

• RÉGLAGE DE LA HAUTEUR DU SIÈGE PNEUMATIQUE

Pour élever le siège, enlever toute pression du siège et lever le levier (1). Pour baisser le siège, s'asseoir sur le fauteuil et lever le levier (1).

NOTE: C'est normal que le fauteuil descende un peu lorsqu'on s'assied.

• RÉGLAGE D'INCLINAISON SYNCHRO 2 À 1 ET DE TENSION D'INCLINAISON

Pour assurer le confort des personnes, ce fauteuil est équipé d'un réglage qui offre à l'utilisateur la possibilité de modifier la tension de l'inclinaison. Tournez le bouton (3) vers la droite pour augmenter la tension et vers la gauche pour réduire ou atténuer cette tension. Pour verrouiller le fauteuil, remettez-le en position verticale et pousser le levier (2) vers le bas. Pour le déverrouiller, soulever le levier (2).

NOTE: Prendre garde à ne pas complètement desserrer le bouton de réglage de l'inclinaison du dossier.

• RÉGLAGE DE LA HAUTEUR DES BRAS

Pour régler la hauteur des bras, appuyer sur le bouton (4) pour permettre aux bras de monter et de descendre librement. Lâcher le bouton (4) à la hauteur désirée.

AVERTISSEMENT

1. Seule une personne à la fois peut utiliser ce produit.
2. Ne pas utiliser ce fauteuil à moins que toutes les vis et tous les boulons et boutons soient resserrés.
3. Vérifier à tous les trois mois ou au besoin que toutes les vis et tous les boulons et boutons sont resserrés.
4. Ne pas trop tourner le bouton d'inclinaison du dossier lors de la diminution de la tension.
5. Éliminer les matériaux de conditionnement d'une manière convenable. Ne pas utiliser la couverture en plastique pour couvrir la tête à cause du risque d'étouffement.
6. Ne pas utiliser le fauteuil comme un escabeau.
7. Ce fauteuil ne doit servir qu'à l'usage pour lequel il a été conçu.
8. N'utiliser qu'un détergent liquide doux pour le nettoyage.

GARANTIE LIMITÉE WORKSMART

Les fauteuils Work Smart sont garantis à compter de la date d'achat contre les défaillances entraînées par des vices de matériaux et de fabrication comme suit :

- Garantie de 15 ans sur toutes les pièces métalliques non mobiles.
- Garantie de 5 ans sur les pièces, dont le mécanisme de commande, le vérin pneumatique, le bois, les pièces en plastique, la base et les roulettes.
- Garantie de 3 an sur le tissu d'ameublement et la mousse contre l'usure et la détérioration.
- Nous ne pouvons pas mériter le cuir contre le grattement de routine et érafler, comme tout cuir est sujet aux défauts mineurs dans l'usage.

Pour faire une réclamation de garantie, contacter le service des pièces. Fournir le numéro de modèle, preuve de paiement, et une description du problème.

À sa discrétion, Office Star Products:

- (a) fournira des pièces compatibles de produits courants
- (b) réparera la pièce du client. Le client doit payer d'avance les frais de transport de toute pièce retournée à l'usine. Les frais de transport de retour pour des pièces encore sous garantie seront payés par Office Star Products.

**Toutes les garanties sont limitées à l'acheteur original et à l'usage commercial normal défini comme l'usage pendant une semaine de travail standard de quarante heures par des personnes pesant 275 lb ou moins. Le BC9601 est pour des personnes pesant 300 lb ou moins. Le BC9602 est pour des personnes pesant 400 lb ou moins. Le BC9603 est pour des personnes pesant 500 lb ou moins. Les EX1098, EC1283C et ECH12801 sont pour des personnes pesant 350 lb ou moins. Cette garantie ne couvre pas la main d'oeuvre, le transport ou les dégâts entraînés par la mauvaise utilisation, la négligence, la modification, les accidents, le vandalisme, la rouille, les catastrophes naturelles ou tout autre événement indépendant de la volonté Produits Office Star. La garantie ne couvre pas des dégâts superficiels qui pourraient se produire au cours de l'utilisation normale. La responsabilité de dommages indirects ou accessoires est exclue. L'utilisateur accepte tout risque de blessure résultant de l'utilisation de ce produit. Si l'usage dépasse 40 heures par semaine, une garantie de deux ans sur toutes les pièces est applicable. Le tissu est garanti pendant un an. Cette garantie vous accorde des droits spécifiques reconnus par la loi, et vous pouvez avoir d'autres droits qui varient d'un état et d'une province à l'autre. Tous les fauteuils Work Smart répondent ou dépassent les normes ANSI BIFMA.*

Nos normes de qualité sont parmi les plus élevées de l'industrie. De temps en temps, malgré nos efforts, il arrive que des pièces soient endommagées ou manquantes. Notre département de pièces fera tout son possible pour régler le problème promptement. Contactez-nous par courriel à parts.department@officestar.net, par télécopie à 1-909-930-5629 ou à notre numéro sans frais pour le service des pièces à 1-800-950-7262, du lundi au vendredi de 8 h à 15h30, heure du Pacifique.