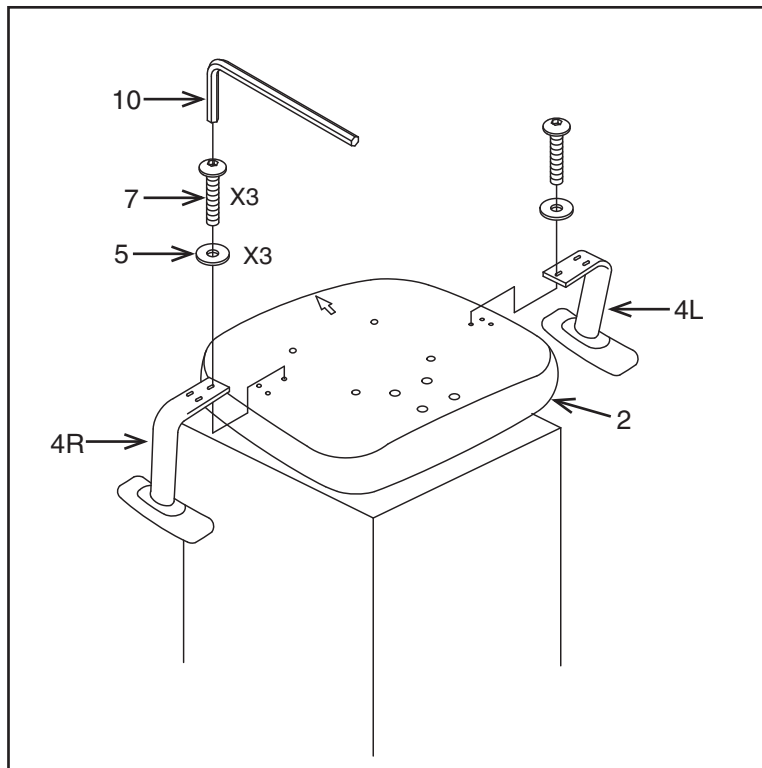
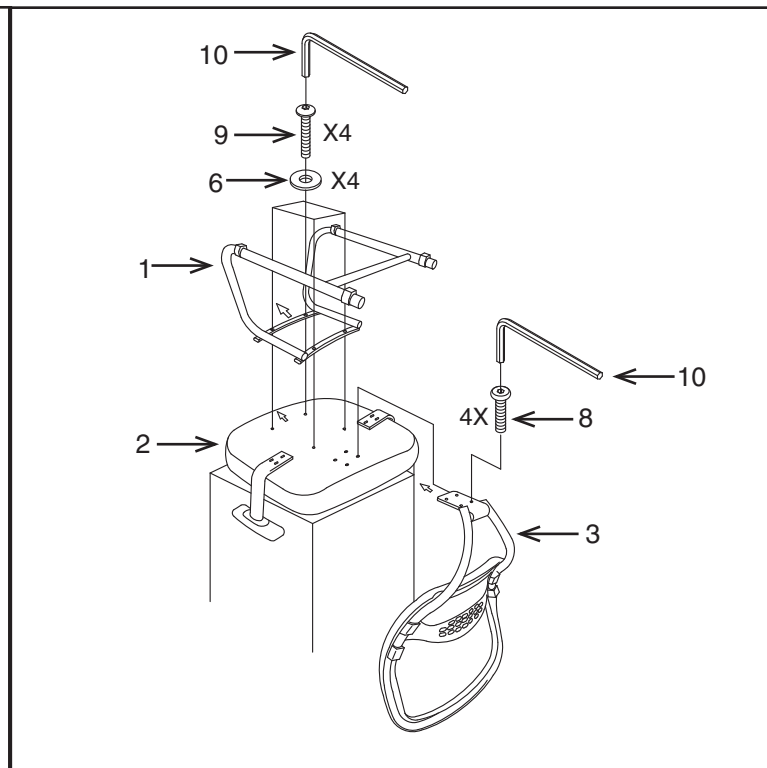


ÉTAPE 1



ÉTAPE 2



PART	QTY
1. Base	1
2. Siège	1
3. Dossier	1
4. Bras (4L et 4R)	2
5. Petite rondelle plate	6
6. Grande rondelle plate	4
7. Vis pour les bras	6
8. Vis pour les dossier	4
9. Vis pour les base	4
10. Clé Allen	1

Enlever toutes les pièces du carton, les organiser selon les numéros de pièce indiqués sur la liste et s'assurer que les quantités des pièces reçues sont correctes.

ÉTAPE 1 Attacher les Bras (4L et 4R) au Siège (2) en utilisant trois Petites rondelle plates (5) et trois Vis pour les bras (7) pour chaque Bras (4). **SERREZ FORTEMENT TOUTES LES VIS EN PLACE À L'AIDE DE LA CLÉ ALLEN (10).**

ÉTAPE 2 Attacher le Dossier (3) au Siège (2) avec la flèche orientée vers l'avant du fauteuil en utilisant quatre Vis pour les dossier (8). **SERREZ FORTEMENT TOUTES LES VIS EN PLACE À L'AIDE DE LA CLÉ ALLEN (10).** Attacher la Base (1) au Siège (2) en utilisant quatre Grande rondelles plates (6) et quatre Vis pour les base (9). **SERREZ FORTEMENT TOUTES LES VIS EN PLACE À L'AIDE DE LA CLÉ ALLEN (10).**

ATTENTION : VÉRIFIER QUE TOUS LES VIS SONT INSTALLÉS ET BIEN SERRÉS AVANT DE L'UTILISER.

55-7V30
(not shown)



WARNING

1. Use this product only one person at a time.
2. Do not use this chair unless all bolts screws and knobs are securely tightened.
3. Check that all bolts screws and knobs are tight every three months or as needed.
4. Dispose of packing material properly. Do not use plastic cover as head covering. It may cause suffocation.
5. Do not use chair as a stepladder.
6. Use this chair for its intended purpose only.
7. Use mild detergent only for cleaning.

LIMITED WARRANTY

SPACE[®] chairs are warranted* from the date of purchase against failure due to material and workmanship as follows:

- Lifetime on component parts including pneumatic cylinder, control mechanism, base and casters.
- 3 Years on upholstery fabric and foam against wear and deterioration.

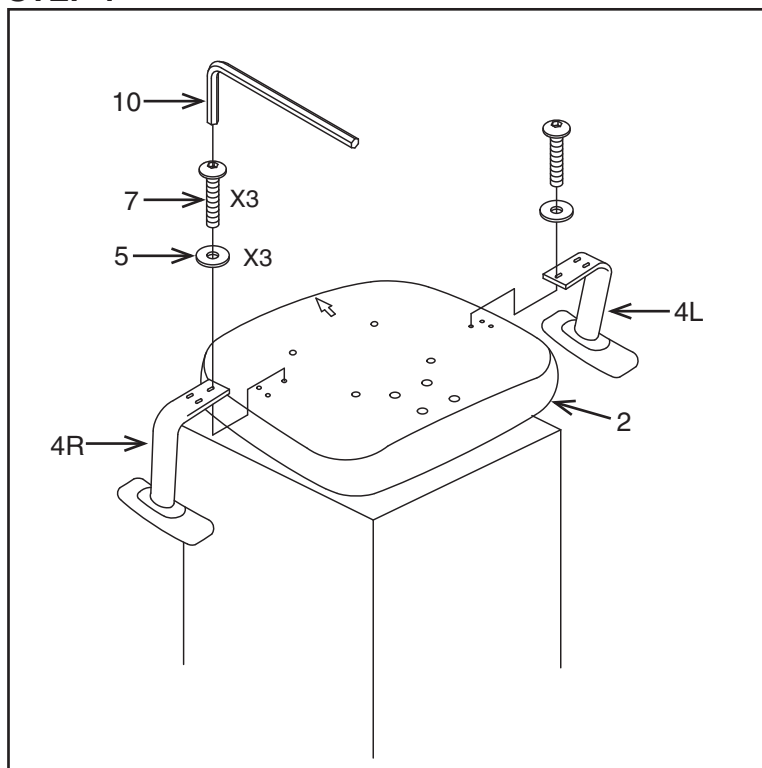
*All warranties are limited to the original purchaser for normal commercial usage defined as a standard forty hour work week by persons weighing 250 lbs. or less. This warranty will not cover labor, freight or damage from misuse, abuse, negligence, alteration, accident, vandalism, rusting, acts of nature or any other event beyond the control of Office Star Products. The warranty does not cover cosmetic damage that may result from normal use. Liability for incidental or consequential damages is excluded. The user assumes all risk of injury resulting from use of this product. When usage is more than 40 hours per week, a five year warranty on all parts applies. Fabric is warranted for one year. This warranty gives you specific legal rights, and you may also have other rights which vary from state to state.

To make a warranty claim, contact Parts Department via e-mail parts@officestar.net, by Fax 1-909-930-5629, or toll free parts number 1-800-950-7262, Monday through Friday 8:00 a.m. - 5:00 p.m. Pacific Time. Provide model number and description of the problem and obtain confirmation number. At it's option Office Star Products will:

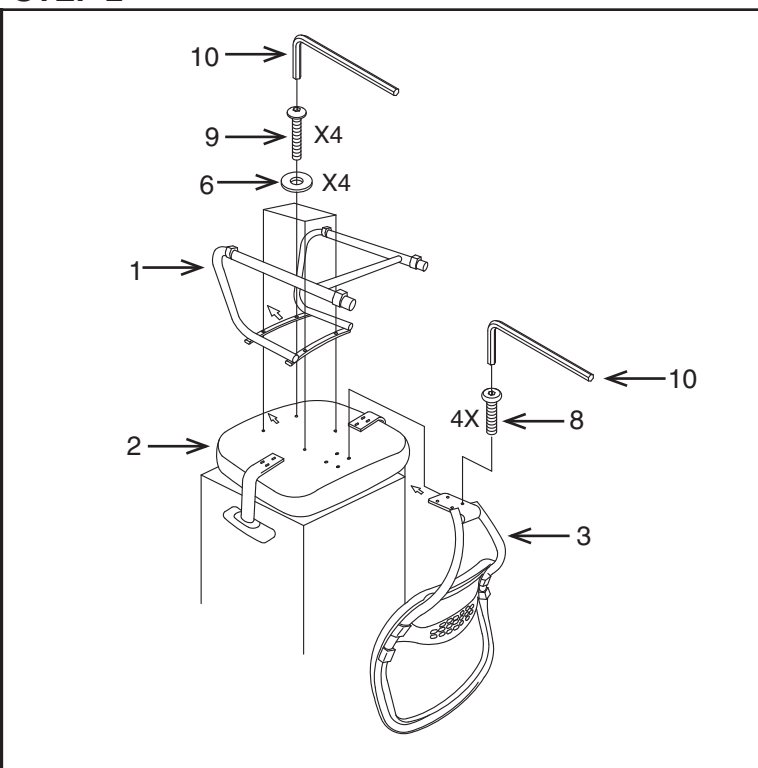
- (a) Supply compatible components of current manufacture.
- (b) Repair the customer's component.

It is the customer's responsibility to prepay freight on any components returned to the factory. Return freight on components covered by warranty will be paid by Office Star Products.

STEP 1



STEP 2



PART	QTY
1. Base	1
2. Seat	1
3. Backrest	1
4. Arms (4L & 4R)	2
5. Small Flat Washer	6
6. Large Flat Washer	4
7. Arm Screws	6
8. Backrest Screws	4
9. Base Screws	4
10. Allen Wrench	1

Remove all parts from carton, separate by part numbers indicated on parts list and make sure part quantities are correct.

STEP 1 Attach Arms (4L & 4R) to Seat (2) using three Small Flat Washers (5) and three Arm Screws (7) for each Arm (4).

FULLY TIGHTEN SCREWS USING ALLEN WRENCH (10).

STEP 2 Attach Backrest (3) to Seat (2) with the arrow pointing towards the front of the chair using four Backrest Screws (8), **FULLY TIGHTEN SCREWS USING ALLEN WRENCH (10)**. Attach Base (1) to Seat (2) using four Large Flat Washers (6) and four Base Screws (9). **FULLY TIGHTEN SCREWS USING ALLEN WRENCH (10)**.

ATTENTION: MAKE SURE ALL SCREWS ARE FULLY TIGHTENED BEFORE USING CHAIR.

55-7V30
(Non illustré)



AVERTISSEMENT

1. Seule une personne à la fois peut utiliser ce produit.
2. Ne pas utiliser ce fauteuil à moins que toutes les vis et tous les boulons et boutons soient resserrés.
3. Vérifier à tous les trois mois ou au besoin que toutes les vis et tous les boulons et boutons sont resserrés.
4. Éliminer les matériaux de conditionnement d'une manière convenable. Ne pas utiliser la couverture en plastique pour couvrir la tête à cause du risque d'étouffement.
5. Ne pas utiliser le fauteuil comme un escabeau.
6. Ce fauteuil ne doit servir qu'à l'usage pour lequel il a été conçu.
7. N'utiliser qu'un détergent liquide doux pour le nettoyage.

GARANTIE LIMITÉE

Les fauteuils SPACE® sont garantis* à compter de la date d'achat contre les défauts de matériaux et de fabrication comme suit :

- Garantie à vie sur les pièces, dont le vérin pneumatique, le contrôle de mécanisme, la base et les roulettes.
- Garantie de 3 ans sur le tissu d'ameublement et la mousse contre l'usure et la détérioration.

*Toutes les garanties sont limitées à l'acheteur original pour un usage commercial normal défini comme une semaine de travail standard de quarante heures par des personnes pesant 250 lb ou moins. Cette garantie ne couvre pas la main-d'œuvre, le transport ou les dommages venant de la mauvaise utilisation, de la négligence, de la modification, des accidents, du vandalisme, de la rouille, des catastrophes naturelles ou de tout autre événement hors du contrôle d'Office Star Products. La garantie ne couvre pas les dommages superficiels qui peuvent se produire au cours d'une utilisation normale. La responsabilité des dommages indirects ou accessoires est exclue. L'utilisateur accepte tout risque de blessure résultant de l'utilisation de ce produit. Si l'usage dépasse 40 heures par semaine, une garantie de cinq ans sur toutes les pièces s'applique. Le tissu est garanti pendant un an. Cette garantie vous accorde des droits spécifiques reconnus par la loi, et vous pouvez avoir d'autres droits variant d'une province à l'autre.

Pour faire une réclamation de garantie, contacter le service des pièces par courriel à parts@officestart.net, par télécopieur au 1-909-930-5629 ou par numéro sans frais 1-800-950-7262, du lundi au vendredi de 8 h à 17 h, heure du Pacifique. Fournir le numéro de modèle et une description du problème et obtenir une autorisation de retour. À sa discrétion, Office Star Products :

- (a) fournira des pièces compatibles actuellement fabriquées.
- (b) réparera la pièce du client.

Le client doit payer d'avance les frais de transport de toute pièce retournée à l'usine. Les frais de retour pour des pièces encore sous garantie seront payés par Office Star Product.