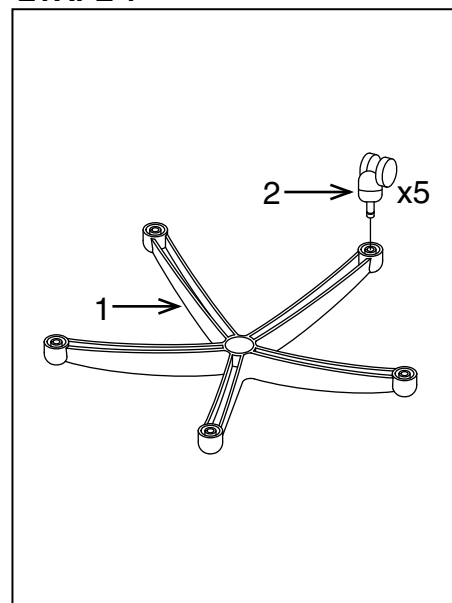
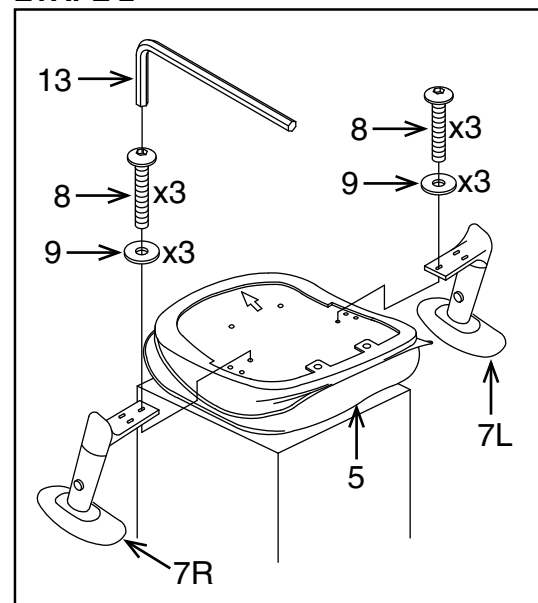


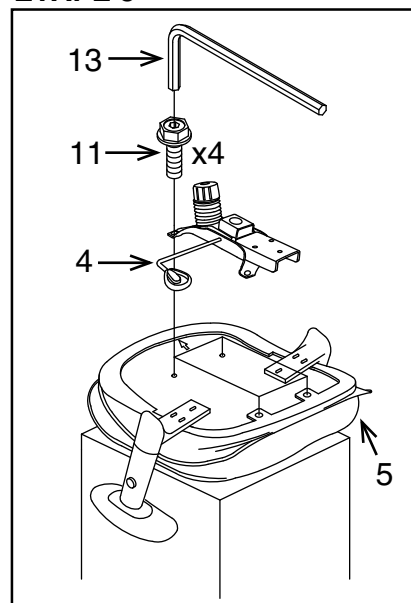
ÉTAPE 1



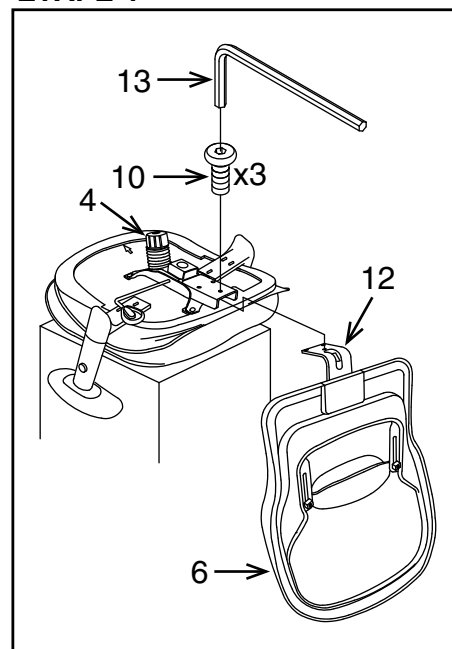
ÉTAPE 2



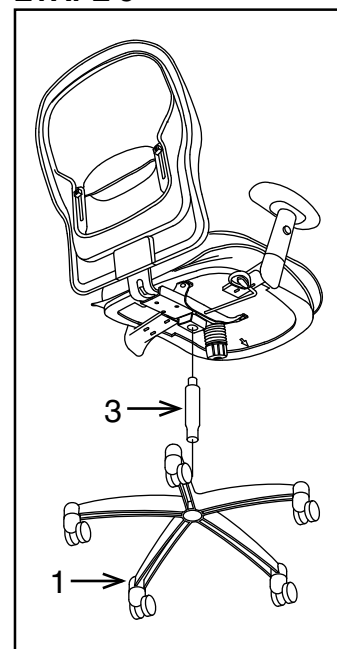
ÉTAPE 3



ÉTAPE 4



ÉTAPE 5



PIÈCE	QTÉ
1. Base	1
2. Roulettes	5
3. Vérin pneumatique	1
4. Plaque du siège	1
5. Coussin du siège	1
6. Assemblage du dossier	1
7. Accoudoirs (7L et 7R)	2
8. Vis des accoudoirs	6
9. Rondelles plates	6
10. Vis du support du dossier	3
11. Vis de la plaque du sièges	4
12. Support du dossier (préinstallé)	1
13. Clé Allen	1

Enlever toutes les pièces du carton, les organiser selon les numéros de pièce indiqués sur la liste et vous assurer que les quantités des pièces sont correctes.

ÉTAPE 1 Insérer cinq roulettes (2) dans la base (1), les pousser très fort jusqu'à ce que vous entendiez ou sentiez la roulette (2) s'enclencher.

ÉTAPE 2 Aligner les trous des accoudoirs (7L et 7R) sur les trous du coussin du siège (5), fixer les accoudoirs (7L et 7R) au coussin du siège (5) avec trois vis des accoudoirs (8) et trois rondelles plates (9) pour chaque accoudoir. **RESSERRER COMPLÈTEMENT TOUTES LES VIS DES ACCOUDOIRS (8) AVEC LA CLÉ ALLEN (13).**

ÉTAPE 3 Fixer la plaque du siège (4) au coussin du siège (5) avec la flèche vers l'avant du siège avec quatre vis pour plaque du siège (11). **RESSERRER COMPLÈTEMENT TOUTES LES VIS DE LA PLAQUE DU SIÈGE (11) AVEC LA CLÉ ALLEN (13).**

ÉTAPE 4 Fixer le support du dossier (12) à l'arrière de la plaque du siège (4) avec trois vis du support de dossier (10). **RESSERRER COMPLÈTEMENT TOUTES LES VIS DU SUPPORT DU DOSSIER (10) AVEC LA CLÉ ALLEN (13).**

ÉTAPE 5 Insérer le cylindre pneumatique (3) dans la base (1). Placer le siège assemblé sur le cylindre pneumatique (3) et mettre de la pression vers le bas.

ATTENTION : AVANT D'UTILISER LE FAUTEUIL, VOUS ASSURER D'AVOIR RESSERRÉ COMPLÈTEMENT TOUTES LES VIS.



FEATURES

- **PNEUMATIC SEAT HEIGHT ADJUSTMENT**
To raise seat remove pressure from seat and pull lever (1) up. To lower seat height sit on chair and pull lever (1) up.
 - **SYNCHRO TILT**
To lock return chair to the upright position and push lever (1) in. To unlock pull lever (1) out.
 - **TILT ADJUSTMENT**
For individual comfort, this chair has been equipped with an adjustment that will allow the user to change the tension of the tilting feature. Turn knob (2) clockwise to increase tension and counter-clockwise to decrease or ease the tension.
- NOTE:** Be careful not to loosen back tilt adjustment knob completely.
- **ARM HEIGHT ADJUSTMENT**
To adjust arm height, push button (3) in to allow the arms to move up or down freely. Release the button (3) once the desired height is reached.

WARNING

1. Use this product only one person at a time.
2. Do not use this chair unless all bolts screws and knobs are securely tightened.
3. Check that all bolts screws and knobs are tight every three months or as needed.
4. Do not overturn back tilt knob when decreasing tension.
5. Dispose of packing material properly. Do not use plastic cover as head covering. It may cause suffocation.
6. Do not use chair as a stepladder.
7. Use this chair for its intended purpose only.
8. Use mild detergent only for cleaning.

LIMITED WARRANTY

SPACE® chairs are warranted* from the date of purchase against failure due to material and workmanship as follows:

- Lifetime on component parts including pneumatic cylinder, control mechanism, base and casters.
- 3 Years on upholstery fabric and foam against wear and deterioration.

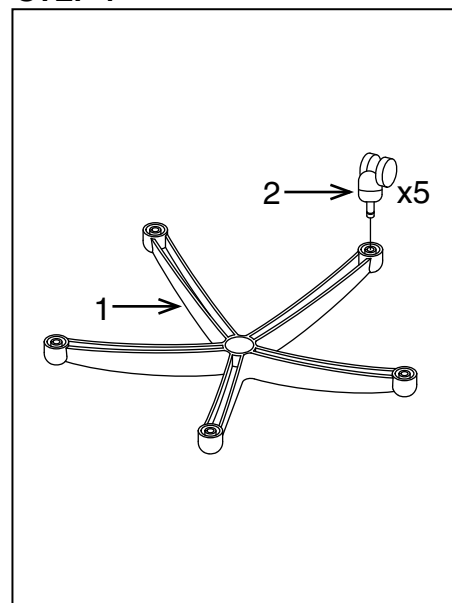
*All warranties are limited to the original purchaser for normal commercial usage defined as a standard forty hour work week by persons weighing 250 lbs. or less. This warranty will not cover labor, freight or damage from misuse, abuse, negligence, alteration, accident, vandalism, rusting, acts of nature or any other event beyond the control of Office Star Products. The warranty does not cover cosmetic damage that may result from normal use. Liability for incidental or consequential damages is excluded. The user assumes all risk of injury resulting from use of this product. When usage is more than 40 hours per week, a five year warranty on all parts applies. Fabric is warranted for one year. This warranty gives you specific legal rights, and you may also have other rights which vary from state to state.

To make a warranty claim, contact Parts Department via e-mail parts@officestarnet, by Fax 1-909-930-5629, or toll free parts number 1-800-950-7262, Monday through Friday 8:00 a.m. - 5:00 p.m. Pacific Time. Provide model number and description of the problem and obtain confirmation number. At it's option Office Star Products will:

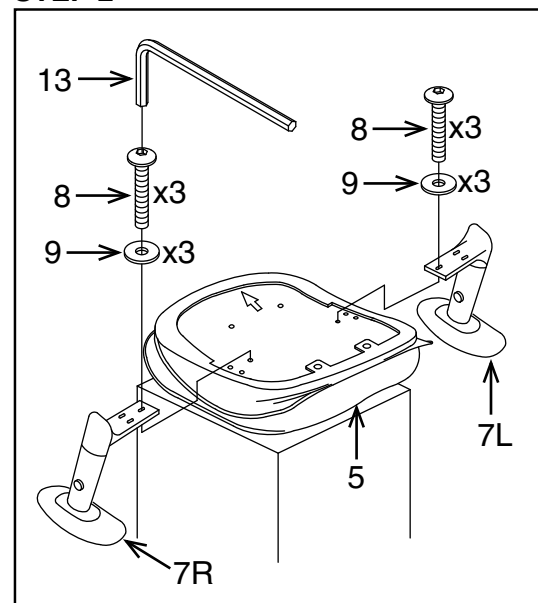
- (a) Supply compatible components of current manufacture.
- (b) Repair the customer's component.

It is the customer's responsibility to prepay freight on any components returned to the factory. Return freight on components covered by warranty will be paid by Office Star Products.

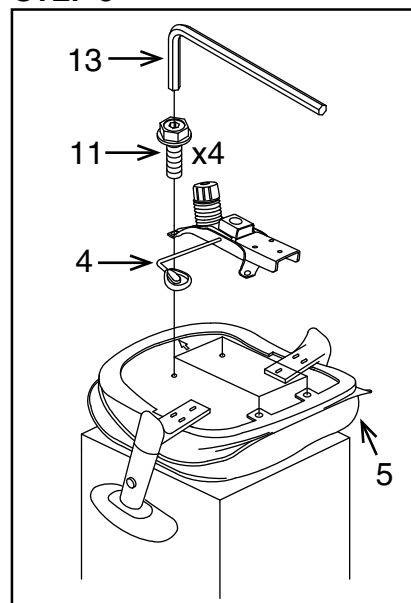
STEP 1



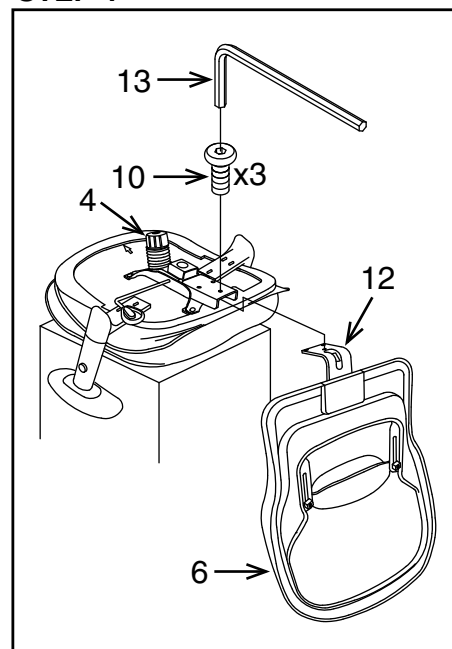
STEP 2



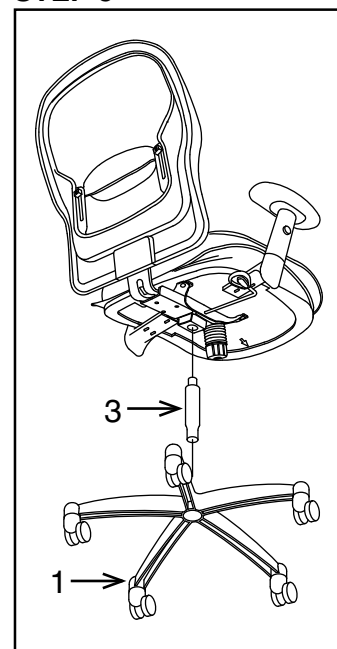
STEP 3



STEP 4



STEP 5



PART	QTY
1. Base	1
2. Casters	5
3. Pneumatic Cylinder	1
4. Seat Plate	1
5. Seat Cushion	1
6. Back Cushion	1
7. Arms (7L & 7R)	2
8. Arm Screws	6
9. Flat Washers	6
10. Back Support Screws	3
11. Seat Plate Screws	4
12. Back Support (pre-installed)	1
13. Allen Wrench	1

Remove all parts from carton, separate by part numbers indicated on parts list, and verify part quantities.

STEP 1 Insert five Casters (2) into Base (1), push hard until you feel or hear the Caster (2) snap into place.

STEP 2 Align the holes in the Arms (7L & 7R) with the holes in the Seat Cushion (5), attach Arms (7L & 7R) to Seat Cushion (5) using three Arm Screws (8) and three Flat Washers (9) for each Arm. **FULLY TIGHTEN ALL ARM SCREWS (8) USING ALLEN WRENCH (13).**

STEP 3 Attach Seat Plate (4) to Seat Cushion (5) with the arrow towards the front of the chair, secure using four Seat Plate Screws (11), **FULLY TIGHTEN ALL SEAT PLATE SCREWS (11) USING ALLEN WRENCH (13).**

STEP 4 Attach Back Support (12) to rear of Seat Plate (4) using three Back Support Screws (10).

FULLY TIGHTEN ALL BACK SUPPORT SCREWS (10) USING ALLEN WRENCH (13).

STEP 5 Insert Pneumatic Cylinder (3) into Base (1), Place assembled seat on top of Pneumatic Cylinder (3) and apply downward pressure.

ATTENTION: MAKE SURE ALL SCREWS ARE FULLY TIGHTENED BEFORE USING CHAIR.



CARACTÉRISTIQUES

- **RÉGLAGE DE LA HAUTEUR DU SIÈGE PNEUMATIQUE**
Pour élever le siège, enlever toute pression du siège et tirer le levier (1) vers le haut. Pour baisser le siège, s'asseoir sur le fauteuil et tirer le levier (1) vers le haut.
 - **RÉGLAGE DE L'INCLINAISON SYNCHRO**
Pour verrouiller, remettre le fauteuil en position verticale et pousser le levier (1) vers l'intérieur. Pour déverrouiller, tirer le levier (1).
 - **RÉGLAGE DE LA TENSION D'INCLINAISON**
Pour assurer le confort de l'individu, ce fauteuil est muni d'un réglage permettant à l'utilisateur de modifier la tension d'inclinaison. Tourner le bouton (2) dans le sens des aiguilles d'une montre pour augmenter la tension et dans le sens inverse des aiguilles d'une montre pour diminuer la tension.
- NOTE:** Prendre garde à ne pas complètement desserrer le bouton de réglage de l'inclinaison du dossier.
- **RÉGLAGE DE LA HAUTEUR DES BRAS**
Pour régler la hauteur des bras, pousser le bouton (3) pour permettre aux bras de se déplacer librement. Lâcher le bouton (3) à la hauteur désirée.

AVERTISSEMENT

1. Seule une personne à la fois peut utiliser ce produit.
2. Ne pas utiliser ce fauteuil à moins que toutes les vis et tous les boulons et boutons soient resserrés.
3. Vérifier à tous les trois mois ou au besoin que toutes les vis et tous les boulons et boutons sont resserrés.
4. Ne pas trop tourner le bouton d'inclinaison du dossier lors de la diminution de la tension.
5. Éliminer les matériaux de conditionnement d'une manière convenable. Ne pas utiliser la couverture en plastique pour couvrir la tête à cause du risque d'étouffement.
6. Ne pas utiliser le fauteuil comme un escabeau.
7. Ce fauteuil ne doit servir qu'à l'usage pour lequel il a été conçu.
8. N'utiliser qu'un détergent liquide doux pour le nettoyage.

GARANTIE LIMITÉE

Les fauteuils SPACE® sont garantis* à compter de la date d'achat contre les défaillances entraînées par des vices de matériaux et de fabrication comme suit:

- Garantie à vie sur les pièces, dont le mécanisme de commande, le vérin pneumatique, la base et les roulettes.
- Garantie de 3 an sur le tissu d'ameublement et la mousse contre l'usure et la détérioration.

Pour faire une réclamation de garantie, contacter le service des pièces. Fournir le numéro de modèle et une description du problème. À sa discrétion, Office Star Products:

(a) fournira des pièces compatibles de produits courants

(b) réparera la pièce du client. Le client doit payer d'avance les frais de transport de toute pièce retournée à l'usine. Les frais de transport de retour pour des pièces encore sous garantie seront payés par Office Star Product.

*Toutes les garanties sont limitées à l'acheteur original et à l'usage commercial normal défini comme l'usage pendant une semaine de travail standard de quarante heures par des personnes pesant 250 lb ou moins. Cette garantie ne couvre pas la main d'oeuvre, le transport ou les dégâts entraînés par la mauvaise utilisation, la négligence, la modification, les accidents, le vandalisme, la rouille, les catastrophes naturelles ou tout autre événement indépendant de la volonté d'Office Star Products. La garantie ne couvre pas des dégâts superficiels qui pourraient se produire au cours de l'utilisation normale. La responsabilité de dommages indirects ou accessoires est exclue. L'utilisateur accepte tout risque de blessure résultant de l'utilisation de ce produit. Si l'usage dépasse 40 heures par semaine, une garantie de cinq ans sur toutes les pièces est applicable. Le tissu et la mousse sont garantis pendant un an.

Cette garantie vous accorde des droits spécifiques reconnus par la loi, et vous pouvez avoir d'autres droits qui varient d'un état et d'une province à l'autre.

Nos normes de qualité sont parmi les plus élevées de l'industrie. De temps en temps, malgré nos efforts, il arrive que des pièces soient endommagées ou manquantes. Notre département de pièces fera tout son possible pour régler le problème promptement. Contactez-nous par courriel à parts@officestar.net, par télécopie à 1-909-930-5629 ou à notre numéro sans frais pour le service des pièces à 1-800-950-7262, du lundi au vendredi de 8 h à 17 h, heure du Pacifique.