

PIÈCE	QTÉ
1. Base	1
2. Roulettes	5
3. Vérin pneumatique	1
4. Mécanisme	1
5. Coussin du siège	1
6. Dossier	1
7. Bras (7L et 7R)	2
8. Rondelles plates	3
9. Support	1
10. Vis du mécanisme	4
11. Vis du support du dossier	4
12. Bouton et rondelles	2
13. Vis du dossier	3
14. Support du dossier	1
15. Couverture plastique	1
16. Clé Allen (non montré)	1

Enlever toutes les pièces du carton, les organiser selon les numéros de pièce indiqués sur la liste et vous assurer que les quantités des pièces sont correctes.

ÉTAPE 1 Insérer cinq roulettes (2) dans la base (1), les pousser très fort jusqu'à ce que vous entendiez ou sentiez la roulette (2) s'enclencher. Insérer le vérin pneumatique (3) dans la base (1).

ÉTAPE 2 Fixer les bras (7L et 7R) au support (9) en utilisant un bouton et rondelles (12) pour chaque bras (7).

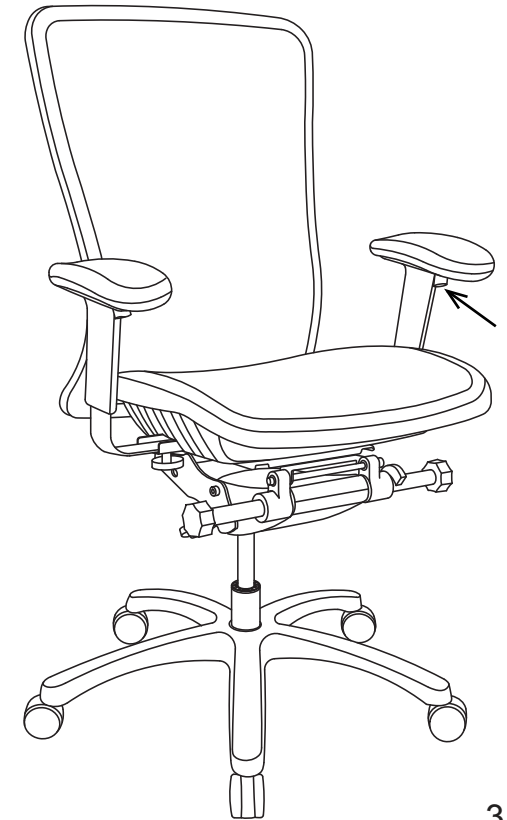
SERREZ TOUTES LES BOUTON (8).

ÉTAPE 3 Fixer le mécanisme (4) au coussin du siège (5) avec vis du mécanisme (10). **SERREZ TOUTES LES VIS.**

ÉTAPE 4 Fixer le support du dossier (14) au dossier (6) avec vis du support du dossier (11), fixer le support du dossier (14) au mécanisme (4) avec trois rondelles plates (8) et trois vis du dossier (13), **SERREZ TOUTES LES VIS DU DOSSIER (13)**. fixer le couverture plastique (15) au mécanisme (4).

ÉTAPE 5 Placer le siège assemblé sur le dessus du vérin pneumatique (3) et pousser vers le bas.

ATTENTION : AVANT D'UTILISER LE FAUTEUIL, VOUS ASSURER D'AVOIR RESSERRÉ COMPLÈTEMENT TOUTES LES VIS.



FEATURES

• **PNEUMATIC SEAT HEIGHT ADJUSTMENT**

To raise seat remove pressure from seat and lift lever (1) up.
To lower seat height sit on chair and lift lever (1) up.

• **TILT TENSION ADJUSTMENT**

To adjust title tension, Turn knob (2) clockwise to increase tension and counter-clockwise to decrease or ease the tension.

NOTE: Be careful not to completely loosen knob (2).

• **BACKREST LOCKING ADJUSTMENT**

Turn knob (3) clockwise to lock backrest position.
Turn knob (3) counter-clockwise to unlock backrest into position.

• **SEAT SLIDER ADJUSTMENT**

To slide seat forward or backward, lift lever (4) up. Release lever (4) to lock desired seat position.

• **ARM HEIGHT ADJUSTMENT**

To adjust arm height, push button (5) to allow the arms to move up or down freely. Release button (5) once the desired height is reached.

WARNING

1. Use this product only one person at a time.
2. Do not use this chair unless all bolts screws and knobs are securely tightened.
3. Check that all bolts screws and knobs are tight every three months or as needed.
4. Do not overturn back tilt knob when decreasing tension.
5. Dispose of packing material properly. Do not use plastic cover as head covering. It may cause suffocation.
6. Do not use chair as a stepladder.
7. Use this chair for its intended purpose only.
8. Use mild detergent only for cleaning.

LIMITED WARRANTY

Pro-Line II chairs are warranted* from the date of purchase against failure due to material and workmanship as follows:

- Lifetime on component parts including pneumatic cylinder, control mechanism, base and casters.
- 3 Years on upholstery fabric and foam against wear and deterioration.

To make a warranty claim, contact Parts Department. Provide model number and description of the problem and obtain return authorization.

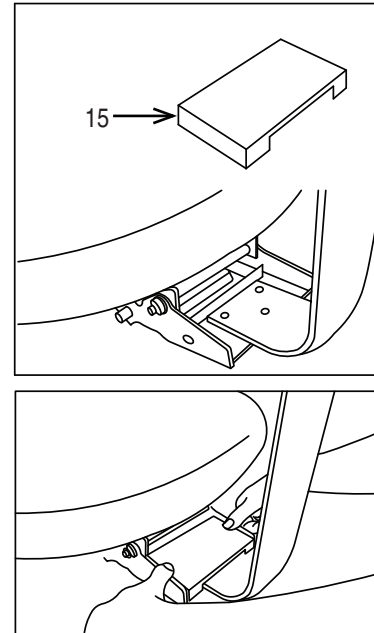
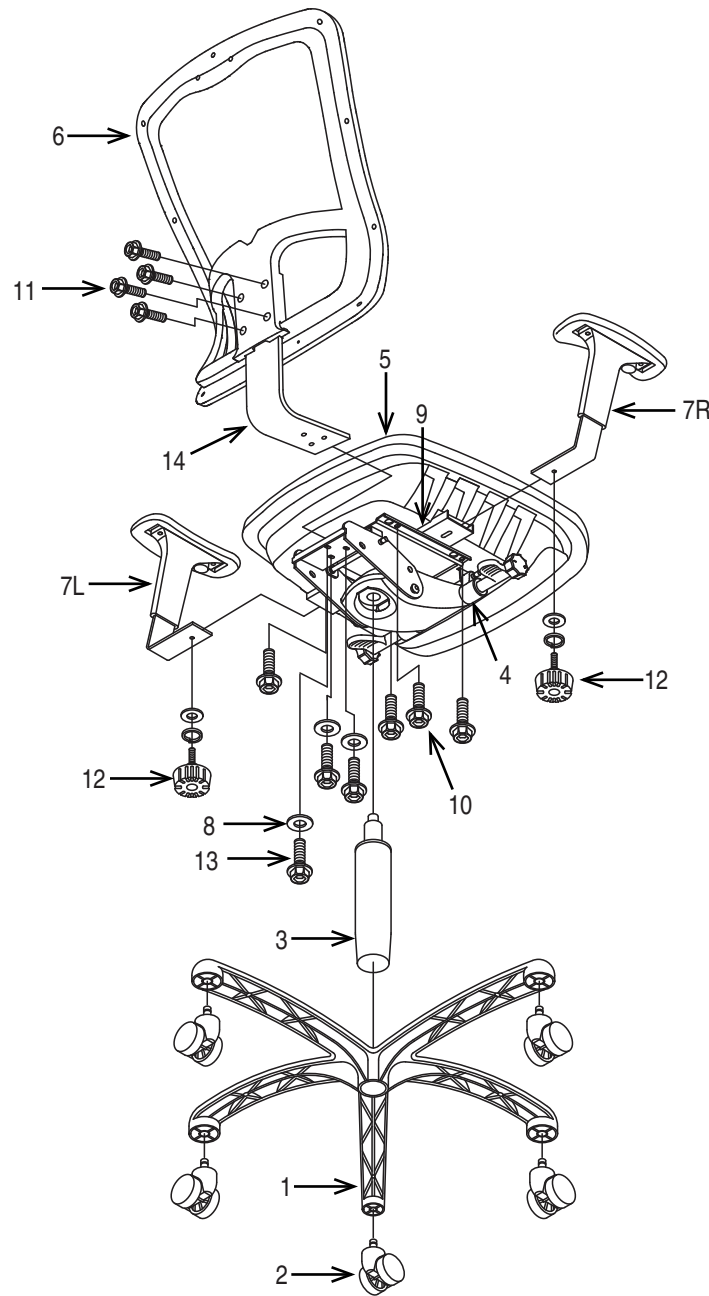
At it's option Office Star Products will:

- (a) Supply compatible components of current manufacture.
- (b) Repair the customer's component. The customer must prepay freight on any components returned to the factory.

Return freight on components still in warranty will be paid by Office Star Products.

*All warranties are limited to the original purchaser for normal commercial usage defined as a standard forty hour work week by persons weighing 250 lbs. or less. This warranty will not cover labor, freight or damage from misuse, abuse, negligence, alteration, accident, vandalism, rusting, acts of nature or any other event beyond the control of Office Star Products. The warranty does not cover cosmetic damage that may result from normal use. Liability for incidental or consequential damages is excluded. The user assumes all risk of injury resulting from use of this product. When usage is more than 40 hours per week, a five year warranty on all parts applies. Fabric and foam is warranted for one year. This warranty gives you specific legal rights, and you may also have other rights which vary from state to state.

Our quality standards are among the highest in the industry. Sometimes, no matter how hard we try, there are times when parts are damaged or missing. Our Parts Department will do everything possible to promptly remedy the problem. Contact us via e-mail parts@officestar.net, by Fax 1-909-930-5629, or toll free parts number 1-800-950-7262, Monday through Friday 8:00 a.m. - 5:00 p.m. Pacific Time.



PART	QTY
1. Base	1
2. Casters	5
3. Pneumatic Cylinder	1
4. Mechanism	1
5. Seat Cushion	1
6. Back Assembly	1
7. Arms (7L & 7R)	2
8. Flat Washers	3
9. Support Bar	1
10. Mechanism Screws	4
11. Backrest Screws	4
12. Knob with Washers	2
13. Bracket Screws	3
14. Back Support	1
15. Plastic Cover	1
16. Allen Wrench (not shown)	1

Remove all parts from carton, separate by part numbers indicated on parts list, and verify part quantities.

STEP 1 Insert five Casters (2) into Base (1), push hard until you feel or hear the Caster (2) snap into place. Insert Pneumatic Cylinder (3) into Base (1).

STEP 2 Align holes of Arms (7L & 7R) with holes of Support Bar (9), secure Arms (7L & 7R) using one Knob With Washers (12) for each Arm (7).

FULLY TIGHTEN ALL KNOBS (12).

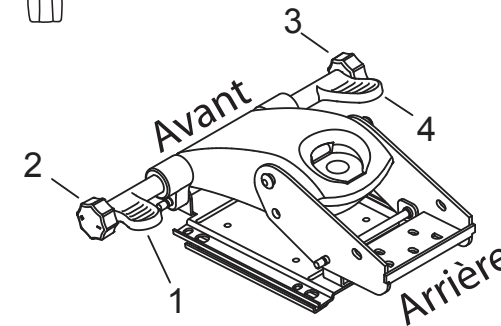
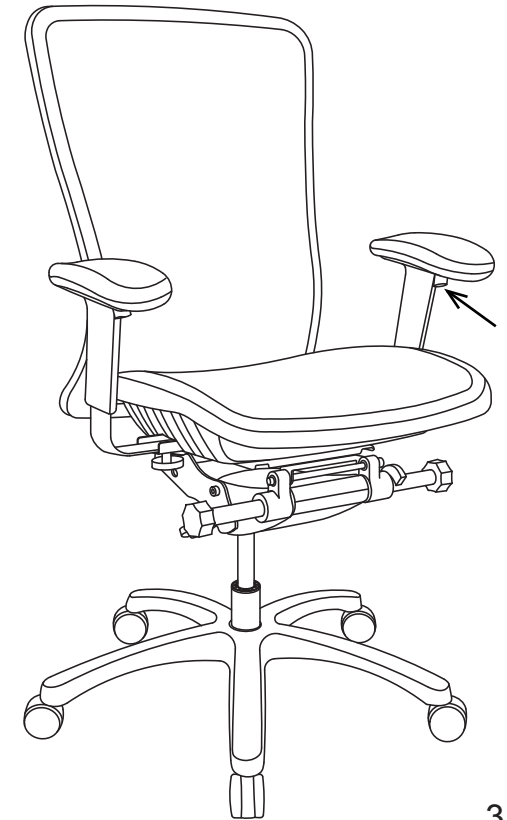
STEP 3 Attach Mechanism (4) to Seat Cushion (5) with the arrow towards the front of the chair using four Mechanism Screws (10),

FULLY TIGHTEN ALL SCREWS.

STEP 4 Attach Back Support (14) to Back Assembly (6) using four Backrest Screws (11), secure Back Support (14) to rear of Mechanism (4) using three Bracket Screws (13) and three Flat Washers (8), **FULLY TIGHTEN ALL SCREWS.** Attach Plastic Cover (15) to rear of Mechanism (4).

STEP 5 Place the assembled seat on top of Pneumatic Cylinder (3) and apply downward pressure.

ATTENTION: MAKE SURE ALL SCREWS ARE FULLY TIGHTENED BEFORE USING CHAIR.



CARACTÉRISTIQUES

• **RÉGLAGE PNEUMATIQUE DE LA HAUTEUR DU SIÈGE**

Pour élever le siège, enlever toute pression du siège et lever le levier (1). Pour baisser le siège, s'asseoir sur le fauteuil et lever le levier (1).

NOTA : Il est normal que le siège s'affaisse légèrement sous le poids du corps.

• **RÉGLAGE DE LA TENSION D'INCLINAISON**

Tourner le bouton (2) dans les sens des aiguilles d'une montre pour augmenter la tension d'inclinaison et dans le sens inverse des aiguilles d'une montre pour diminuer la tension.

NOTE: Prendre garde à ne pas complètement desserrer le bouton de réglage de l'inclinaison du dossier

• **AJUSTEMENT DU DOSSIER DE BLOCAGE.**

Tourner le bouton (3) dans les sens des aiguilles pour verrouiller la position de retour. Tourner le bouton (3) dans le sens antihoraire pour débloquer le dossier.

• **COULISSEAU DU SIÈGE**

Lever le levier (3) pour faire glisser le siège vers l'avant ou l'arrière. Relâcher le levier (3) une fois la position désirée atteinte.

• **RÉGLAGE DE LA HAUTEUR DES BRAS**

Pour régler la hauteur des bras, appuyer sur le bouton (5) pour mettre aux bras de monter et de descendre librement. Lâcher le bouton (5) à la hauteur désirée.

AVERTISSEMENT

1. Seule une personne à la fois peut utiliser ce produit.
2. Ne pas utiliser ce fauteuil à moins que toutes les vis et tous les boulons et boutons soient resserrés.
3. Vérifier à tous les trois mois ou au besoin que toutes les vis et tous les boulons et boutons sont resserrés.
4. Ne pas trop tourner le bouton d'inclinaison du dossier lors de la diminution de la tension.
5. Éliminer les matériaux de conditionnement d'une manière convenable. Ne pas utiliser la couverture en plastique pour couvrir la tête à cause du risque d'étouffement.
6. Ne pas utiliser le fauteuil comme un escabeau.
7. Ce fauteuil ne doit servir qu'à l'usage pour lequel il a été conçu.
8. N'utiliser qu'un détergent liquide doux pour le nettoyage.

GARANTIE LIMITÉE

Les fauteuils Pro-Line II sont garantis* à compter de la date d'achat contre les défaillances entraînées par des vices de matériaux et de fabrication comme suit :

- Garantie à vie sur les pièces, dont le mécanisme de commande, le vérin pneumatique, la base et les roulettes.
- Garantie de 3 ans sur le tissu d'ameublement et la mousse contre l'usure et la détérioration.

Pour faire une réclamation de garantie, contacter le service des pièces. Fournir le numéro de modèle et une description du problème. À sa discrétion, Office Star Products :

(a) fournira des pièces compatibles de produits courants

(b) réparera la pièce du client. Le client doit payer d'avance les frais de transport de toute pièce retournée à l'usine. Les frais de transport de retour pour des pièces encore sous garantie seront payés par Office Star Products.

*Toutes les garanties sont limitées à l'acheteur original et à l'usage commercial normal défini comme l'usage pendant une semaine de travail standard de quarante heures par des personnes pesant 250 lb ou moins. Cette garantie ne couvre pas la main-d'œuvre, le transport ou les dégâts entraînés par la mauvaise utilisation, la négligence, la modification, les accidents, le vandalisme, la rouille, les catastrophes naturelles ou tout autre événement indépendant de la volonté d'Office Star Products. La garantie ne couvre pas des dégâts superficiels qui pourraient se produire au cours de l'utilisation normale. La responsabilité de dommages indirects ou accessoires est exclue. L'utilisateur accepte tout risque de blessure résultant de l'utilisation de ce produit. Si l'usage dépasse 40 heures par semaine, une garantie de cinq ans sur toutes les pièces est applicable. Le tissu et la mousse sont garantis pendant un an. Cette garantie vous accorde des droits spécifiques reconnus par la loi, et vous pouvez avoir d'autres droits qui varient d'un état et d'une province à l'autre.

Nos normes de qualité sont parmi les plus élevées de l'industrie. De temps en temps, malgré nos efforts, il arrive que des pièces soient endommagées ou manquantes. Notre service de pièces fera tout son possible pour régler le problème promptement. Contactez-nous par courriel à parts@officestar.net, par télécopie à 1-909-930-5629 ou à notre numéro sans frais pour le service des pièces à 1-800-950-7262, du lundi au vendredi de 8 h à 17 h, heure du Pacifique.