

PIÈCE	QTÉ
1. Base	1
2. Roulettes	5
3. Vérin pneumatique	1
4. Soufflet	1
5. Mécanisme	1
6. Coussin du siège	1
7. Dossier	1
8. Couverture de support de dossier	1
9. Bras (9L et 9R)	2
10. Vis du mécanisme	4
11. Vis pour le dossier	1
12. Vis support dossier avec rondelle	3
13. Bouton de réglage avec rondelle	2
14. Vis de couverture de dossier	2
15. Support du dossier	1
16. Clé Allen (non montré)	1

Enlever toutes les pièces du carton, les organiser selon les numéros de pièce indiqués sur la liste et vous assurer que les quantités des pièces sont correctes.

ÉTAPE 1 Insérer cinq roulettes (2) dans la base (1), les pousser très fort jusqu'à ce que vous entendiez ou sentiez la roulette (2) s'enclencher.

Insérer le vérin pneumatique (3) dans la base (1) et glisser les soufflets (4) sur le vérin pneumatique (3).

ÉTAPE 2 Fixer le mécanisme (5) au coussin du siège (6) avec quatre vis du mécanisme (10). **SERREZ TOUTES LES VIS DU MÉCANISME (10).**

ÉTAPE 3 Fixer les bras (9L et 9R) au coussin du siège (6) en utilisant un bouton de réglage avec rondelle (13) pour chaque bras (9).

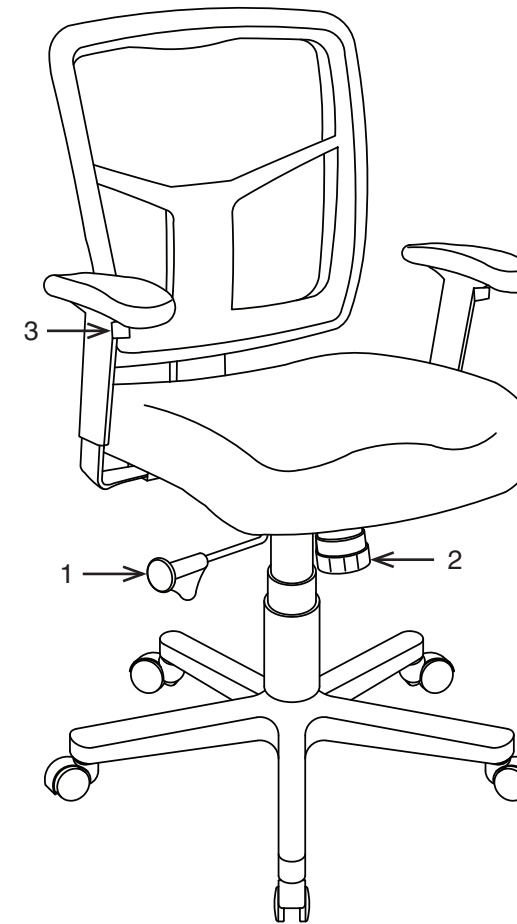
SERREZ TOUTES LES BOUTONS DE RÉGLAGE (13).

ÉTAPE 4 Fixer le support du dossier (15) à l'arrière du coussin de siège (6) à l'aide de trois vis de support de dossier avec rondelles (12). **SERREZ TOUTES LES VIS DE SUPPORT DE DOSSIER (12).** Fixez le dossier (7) au support de dossier (15) à l'aide d'une vis du dossier (11). **SERREZ TOUTES LES VIS DU DOSSIER (11).** Fixez le couvercle de support du dossier (8) au dossier (7) avec deux vis de couverture de dossier (14) comme indiqué dans le détail A.

SERREZ TOUTES LES VIS DE COUVERTURE DE DOSSIER (14).

ÉTAPE 5 Placer le siège assemblé sur le vérin pneumatique (3) et mettre de la pression.

ATTENTION : AVANT D'UTILISER LE FAUTEUIL, VOUS ASSURER D'AVOIR RESSERRÉ COMPLÈTEMENT TOUTES LES VIS ET BOUTONS.



FEATURES

• **PNEUMATIC SEAT HEIGHT ADJUSTMENT**

To raise seat remove pressure from seat and lift lever (1) up.
 To lower seat height sit on chair and lift lever (1) up.

NOTE: It is normal for chair to slightly lower under body weight.

• **BACK TILT ADJUSTMENT**

To tilt backrest, pull lever (1) out. To lock chair into position, push lever (1) in.

• **TILT TENSION ADJUSTMENT**

To adjust title tension, Turn knob (2) clockwise to increase tension and counter-clockwise to decrease or ease the tension.

NOTE: Be careful not to completely loosen knob (2).

• **ARM HEIGHT ADJUSTMENT**

To adjust arm height, push button (3) in to allow the arms to move up or down freely. Release the button (3) once the desired height is reached.

WARNING

1. Use this product only one person at a time.
2. Do not use this chair unless all bolts screws and knobs are securely tightened.
3. Check that all bolts screws and knobs are tight every three months or as needed.
4. Do not overturn back tilt knob when decreasing tension.
5. Dispose of packing material properly. Do not use plastic cover as head covering. It may cause suffocation.
6. Do not use chair as a stepladder.
7. Use this chair for its intended purpose only.
8. Use mild detergent only for cleaning.

PROLINE II LIMITED WARRANTY

ProLine II chairs are warranted from the date of purchase against failure due to material and workmanship as follows:

- Lifetime on component parts including pneumatic cylinder, control mechanism, base and casters.
- 3 Years on upholstery fabric and foam against wear and deterioration.
- Leather is not warranted against routine scratching and scuffing, as leather is subject to minor blemishes in use.

To make a warranty claim, contact Parts Department. Provide model number, proof of purchase, description of the problem and obtain return authorization.

At it's option Office Star Products will:

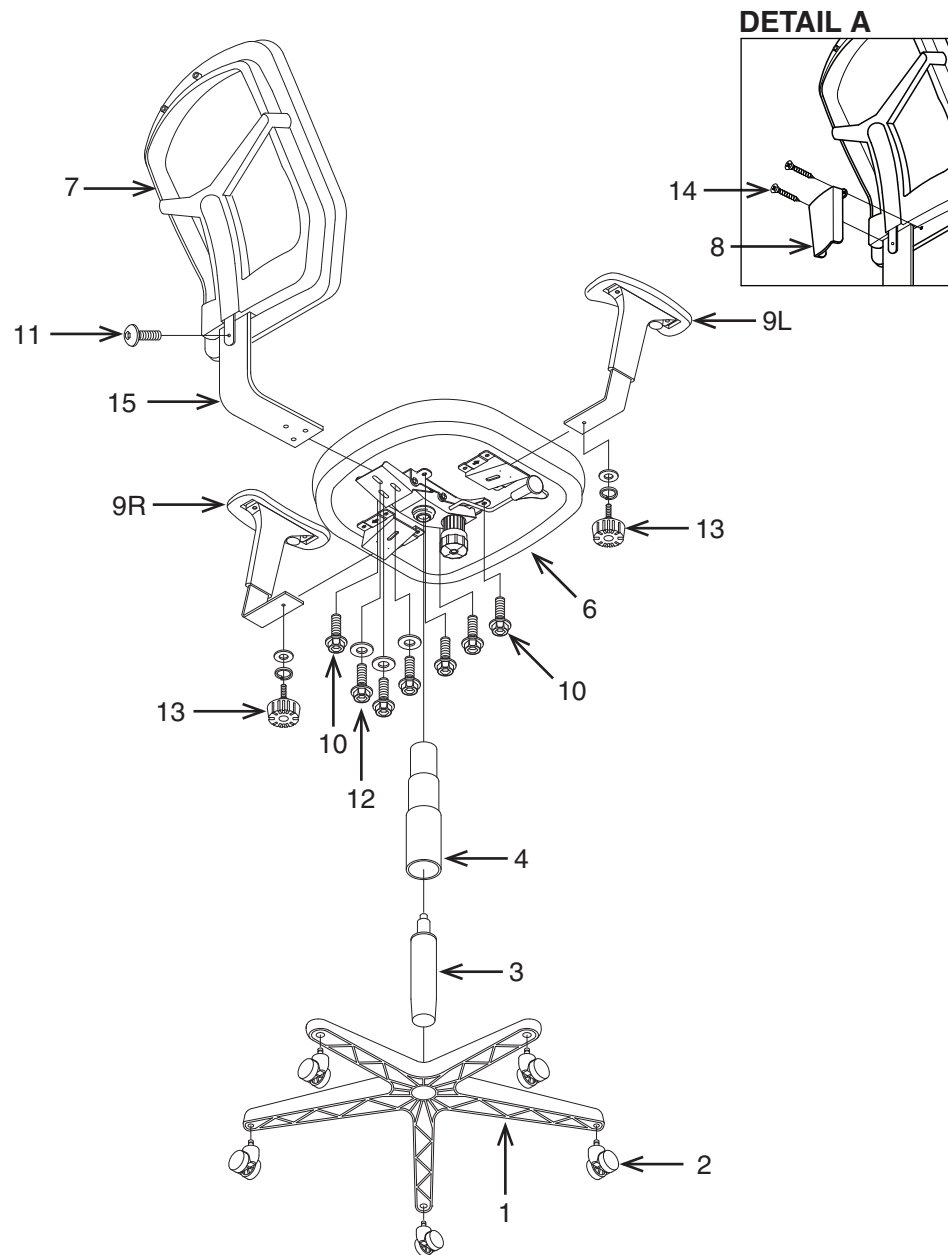
- (a) Supply compatible components of current manufacture.
- (b) Repair the customer's component. The customer must prepay freight on any components returned to the factory. Return freight on components still in warranty will be paid by Office Star Products.

**All warranties are limited to the original purchaser for normal commercial usage defined as a standard forty hour work week by persons weighing 250 lbs. or less. The 54666 is for persons weighing 300 lbs. or less. The 39200, 39202, 39203, 81108, 81308 & 81608 are for persons weighing 400 lbs. or less. This warranty will not cover labor, freight or damage from misuse, abuse, negligence, alteration, accident, vandalism, rusting, acts of nature or any other event beyond the control of Office Star Products. The warranty does not cover cosmetic damage that may result from normal use. Liability for incidental or consequential damages is excluded. The user assumes all risk of injury resulting from use of this product. When usage is more than 40 hours per week, a five year warranty on all parts applies. Fabric is warranted for one year. This warranty gives you specific legal rights, and you may also have other rights which vary from state to state.*

All ProLine II chairs meet or exceed ANSI BIFMA standards.

It is the customer's responsibility to prepay freight on any components returned to the factory. Return freight on components covered by warranty will be paid by Office Star Products.

Our quality standards are among the highest in the industry. Sometimes, no matter how hard we try, there are times when parts are damaged or missing. Our Parts Department will do everything possible to promptly remedy the problem. Contact us via e-mail parts@officestarnet.net, by Fax 1-909-930-5629, or toll free parts number 1-800-950-7262, Monday through Friday 8:00 a.m. - 5:00 p.m. Pacific Time.



PART	QTY
1. Base	1
2. Casters	5
3. Cylinder	1
4. Bellows	1
5. Mechanism	1
6. Seat Cushion	1
7. Backrest	1
8. Backrest Support Cover	1
9. Arms (9L & 9R)	2
10. Mechanism Screw	4
11. Backrest Screw	1
12. Back Support Screw w/ washer	3
13. Adjustment knob w/ washer	2
14. Backrest Cover Screw	2
15. Back Support (pre-installed)	1
16. Allen Wrench (not shown)	1

Remove all parts from carton, separate by part numbers indicated on parts list, and verify part quantities.

STEP 1 Insert five Casters (2) into Base (1), push hard until you feel or hear the Caster (2) snap into place. Insert Pneumatic Cylinder (3) into Base (1) and slip Bellows (4) over Pneumatic Cylinder (3).

STEP 2 Attach Mechanism (5) to Seat Cushion (6) with the arrow towards the front of the chair using four Mechanism Screws (10).

FULLY TIGHTEN MECHANISM SCREWS (10).

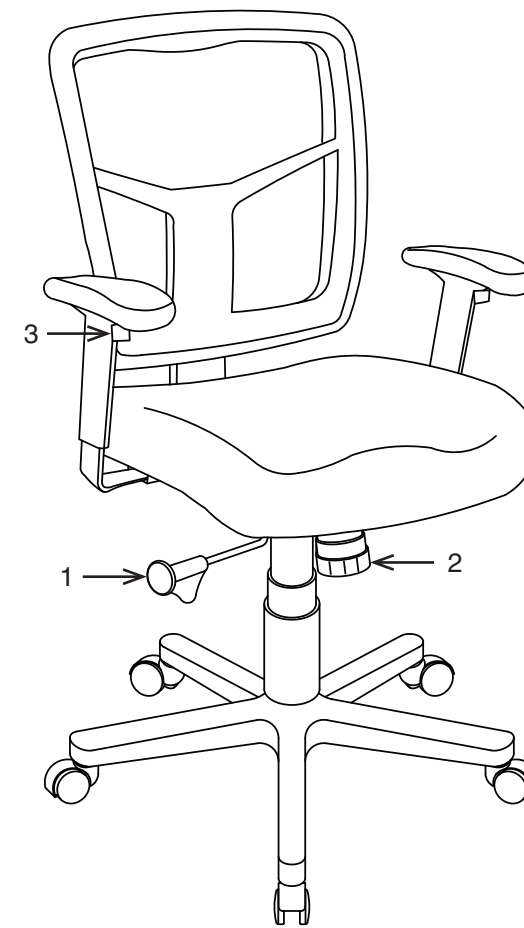
STEP 3 Attach Arms (9L & 9R) to Seat Cushion (6) using two Adjustment knobs w/ washers (13) for each Arm (9).

FULLY TIGHTEN ADJUSTMENT KNOBS (13).

STEP 4 Attach Back Support (15) to rear of Seat Cushion (6) using three Back Support Screws w/ Washers (12). **FULLY TIGHTEN BACK SUPPORT SCREWS (12).** Secure Backrest (7) to Back Support (15) using one Backrest Screw (11). **FULLY TIGHTEN BACKREST SCREW (11).** Attach Backrest Support Cover (8) to Backrest (7) using two Backrest Cover Screws (14) as shown in Detail A. **FULLY TIGHTEN BACKREST COVER SCREWS (14).**

STEP 5 Place the assembled seat on top of Pneumatic Cylinder (3) and apply downward pressure.

ATTENTION: MAKE SURE ALL SCREWS ARE FULLY TIGHTENED BEFORE USING CHAIR.



CARACTÉRISTIQUES

• **RÉGLAGE DE LA HAUTEUR DU SIÈGE PNEUMATIQUE**

Pour élever le siège, enlever toute pression du siège et lever le levier (1). Pour baisser le siège, s'asseoir sur le fauteuil et lever le levier (1).

NOTE: C'est normal que le fauteuil descende un peu lorsqu'on s'assied.

• **RÉGLAGE DU DOSSIER INCLINABLE**

Pour incliner le dossier, tirez sur le levier (1). Pour verrouiller le fauteuil en position, pousser le levier (1) dans.

• **RÉGLAGE DE LA TENSION D'INCLINAISON**

Tourner le bouton (2) dans le sens des aiguilles d'une montre pour augmenter la tension et dans le sens inverse des aiguilles d'une montre pour diminuer la tension.

NOTE: Prendre garde à ne pas complètement desserrer le bouton de réglage de l'inclinaison du dossier.

• **RÉGLAGE DE LA HAUTEUR DES BRAS**

Pour régler la hauteur des bras, appuyer sur le bouton (3) pour permettre aux bras de monter et de descendre librement. Lâcher le bouton (3) à la hauteur désirée.

AVERTISSEMENT

1. Seule une personne à la fois peut utiliser ce produit.
2. Ne pas utiliser ce fauteuil à moins que toutes les vis et tous les boulons et boutons soient resserrés.
3. Vérifier à tous les trois mois ou au besoin que toutes les vis et tous les boulons et boutons sont resserrés.
4. Ne pas trop tourner le bouton d'inclinaison du dossier lors de la diminution de la tension.
5. Éliminer les matériaux de conditionnement d'une manière convenable. Ne pas utiliser la couverture en plastique pour couvrir la tête à cause du risque d'étouffement.
6. Ne pas utiliser le fauteuil comme un escabeau.
7. Ce fauteuil ne doit servir qu'à l'usage pour lequel il a été conçu.
8. N'utiliser qu'un détergent liquide doux pour le nettoyage.

GARANTIE LIMITÉE PROLINE II

Les fauteuils ProLine II sont garantis à compter de la date d'achat contre les défaillances entraînées par des vices de matériaux et de fabrication comme suit :

- Garantie à vie sur les pièces, dont le vérin pneumatique, le mécanisme de commande, la base et les roulettes.
- Garantie de 3 ans sur le tissu d'ameublement et la mousse contre l'usure et la détérioration.
- Le cuir n'est pas mérité contre le grattement de routine et érafler, comme tout cuir est sujet aux défauts mineurs dans l'usage.

Pour faire une réclamation de garantie, contacter le service des pièces. Fournir le numéro de modèle, preuve de paiement, et une description du problème.

À sa discrétion, Office Star Products:

- (a) fournira des pièces compatibles de produits courants
- (b) réparera la pièce du client. Le client doit payer d'avance les frais de transport de toute pièce retournée à l'usine. Les frais de transport de retour pour des pièces encore sous garantie seront payés par Office Star Products.

**Toutes les garanties sont limitées à l'acheteur original et à l'usage commercial normal défini comme l'usage pendant une semaine de travail standard de quarante heures par des personnes pesant 250 lb ou moins. Le 54666 est pour des personnes pesant 300 lb ou moins. Les 39200, 39202, 39203, 81108, 81308 & 81608 sont pour des personnes pesant 400 lb ou moins. Cette garantie ne couvre pas la main d'œuvre, le transport ou les dégâts entraînés par la mauvaise utilisation, la négligence, la modification, les accidents, le vandalisme, la rouille, les catastrophes naturelles ou tout autre événement indépendant de la volonté Produits Office Star. La garantie ne couvre pas des dégâts superficiels qui pourraient se produire au cours de l'utilisation normale. La responsabilité de dommages indirects ou accessoires est exclue. L'utilisateur accepte tout risque de blessure résultant de l'utilisation de ce produit. Si l'usage dépasse 40 heures par semaine, une garantie de cinq ans sur toutes les pièces est applicable. Le tissu est garanti pendant un an. Cette garantie vous accorde des droits spécifiques reconnus par la loi, et vous pouvez avoir d'autres droits qui varient d'un état et d'une province à l'autre.*

Tous les fauteuils ProLine II répondent ou dépassent les normes ANSI BIFMA.

Nos normes de qualité sont parmi les plus élevées de l'industrie. De temps en temps, malgré nos efforts, il arrive que des pièces soient endommagées ou manquantes. Notre département de pièces fera tout son possible pour régler le problème promptement. Contactez-nous par courriel à parts@officestart.net, par télécopie à 1-909-930-5629 ou à notre numéro sans frais pour le service des pièces à 1-800-950-7262, du lundi au vendredi de 8 h à 17 h, heure du Pacifique.