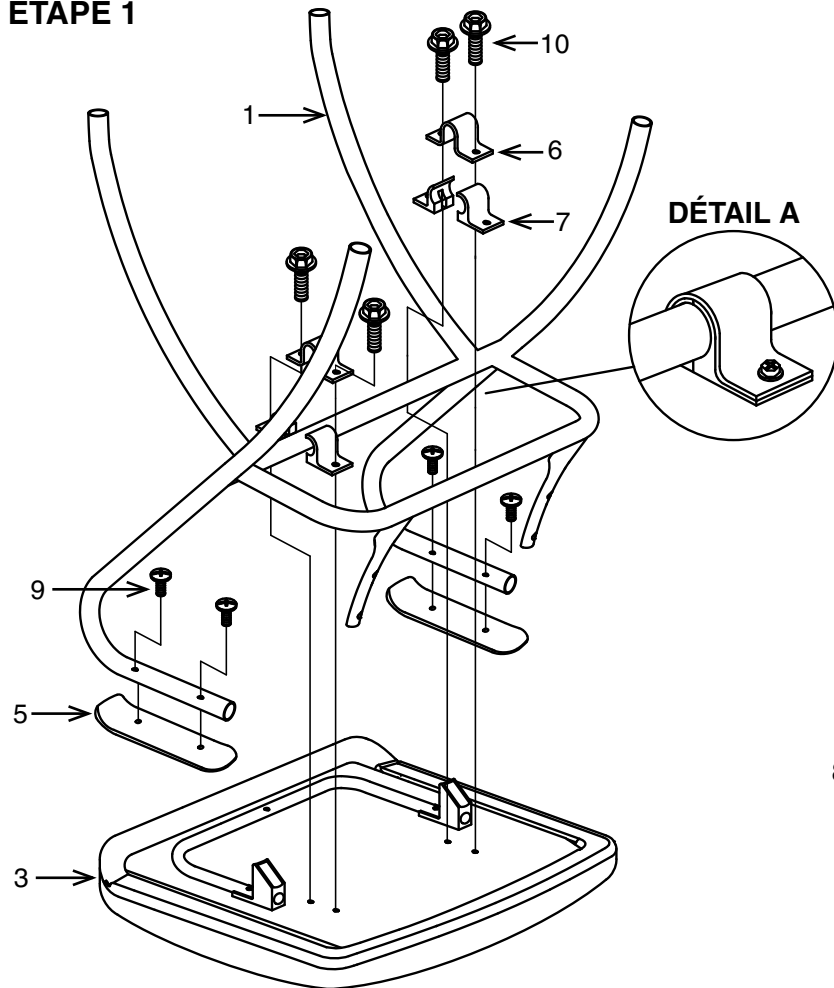
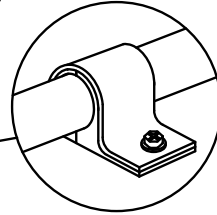


ÉTAPE 1



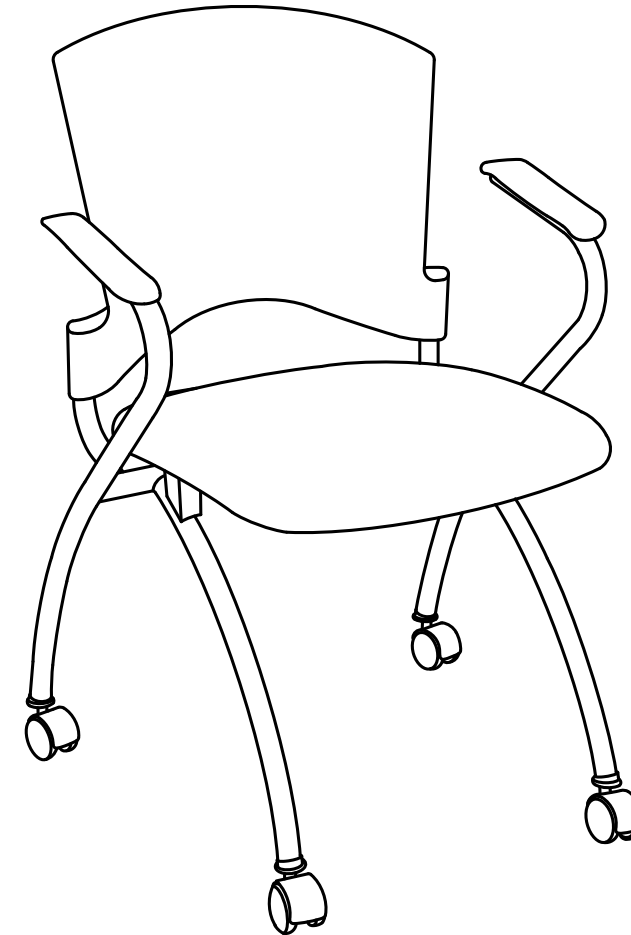
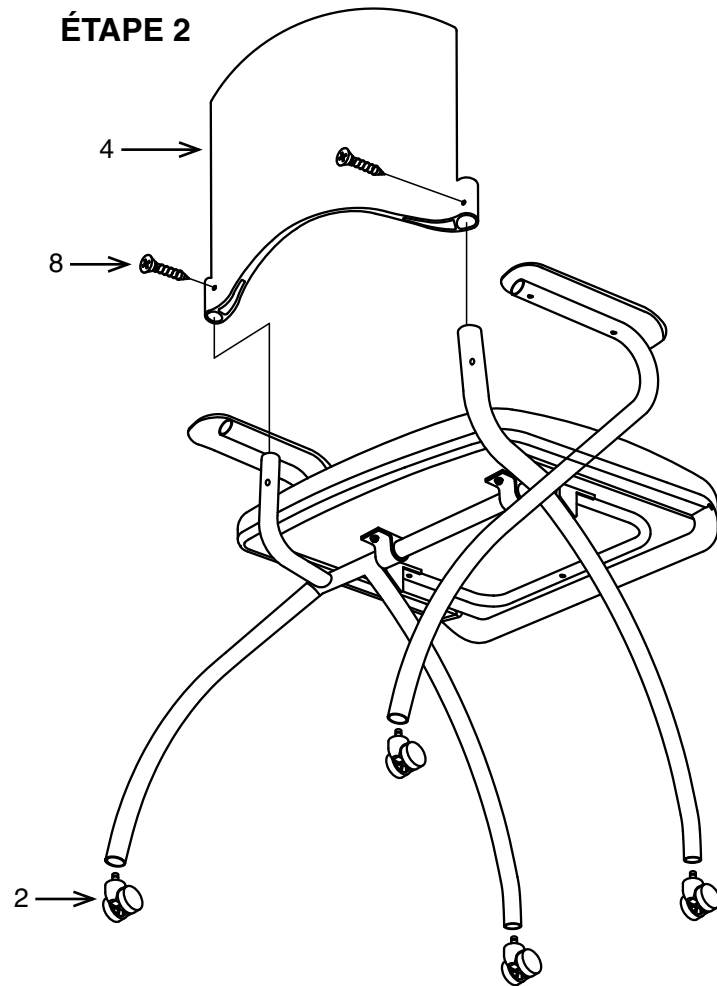
DÉTAIL A



PIÈCE	QTÉ
1. Bâti de base.....	1
2. Roulettes.....	4
3. Coussin du siège.....	1
4. Dossier.....	1
5. Accoudoir.....	2
6. Patte de fixation en métal.....	2
7. Patte de fixation en plastique.....	4
8. Vis courtes.....	2
9. Vis longues.....	4
10. Boulons Allen.....	4
11. Clé Allen (non montré).....	1

Tournevis Phillips également nécessaire pour l'assemblage (non fourni)

ÉTAPE 2



WARNING

1. Use this product only one person at a time.
2. Do not use this chair unless all bolts screws and knobs are securely tightened.
3. Check that all bolts screws and knobs are tight every three months or as needed.
4. Dispose of packing material properly. Do not use plastic cover as head covering. It may cause suffocation.
5. Do not use chair as a stepladder.
6. Use this chair for its intended purpose only.
7. Use mild detergent only for cleaning.

LIMITED WARRANTY

Pro-Line II chairs are warranted* from the date of purchase against failure due to material and workmanship as follows:

- Lifetime on component parts including pneumatic cylinder, control mechanism, base and casters.
- 3 Years on upholstery fabric and foam against wear and deterioration.

To make a warranty claim, contact Parts Department. Provide model number and description of the problem and obtain return authorization.

At it's option Office Star Products will:

- (a) Supply compatible components of current manufacture.
- (b) Repair the customer's component. The customer must prepay freight on any components returned to the factory. Return freight on components still in warranty will be paid by Office Star Products.

*All warranties are limited to the original purchaser for normal commercial usage defined as a standard forty hour work week by persons weighing 250 lbs. or less. This warranty will not cover labor, freight or damage from misuse, abuse, negligence, alteration, accident, vandalism, rusting, acts of nature or any other event beyond the control of Office Star Products. The warranty does not cover cosmetic damage that may result from normal use. Liability for incidental or consequential damages is excluded. The user assumes all risk of injury resulting from use of this product. When usage is more than 40 hours per week, a five year warranty on all parts applies. Fabric and foam is warranted for one year. This warranty gives you specific legal rights, and you may also have other rights which vary from state to state.

Our quality standards are among the highest in the industry. Sometimes, no matter how hard we try, there are times when parts are damaged or missing. Our Parts Department will do everything possible to promptly remedy the problem. Contact us via e-mail parts@officestar.net, by Fax 1-909-930-5629, or toll free parts number 1-800-950-7262, Monday through Friday 8:00 a.m. - 5:00 p.m. Pacific Time.

Enlever toutes les pièces du carton, les organiser selon les numéros de pièce indiqués sur la liste et vous assurer que les quantités des pièces sont correctes.

ÉTAPE 1 Fixer les accoudoirs (5) au bâti de base (1) avec deux vis longues (9) pour chaque accoudoir (5). Fixer les pattes de fixation en plastique (7) au bâti de base (1) et fixer le bâti de base (1) au coussin du siège (3) avec deux pattes de fixation en métal (6) et quatre boulons Allen (10). **VOIR DÉTAIL A.**

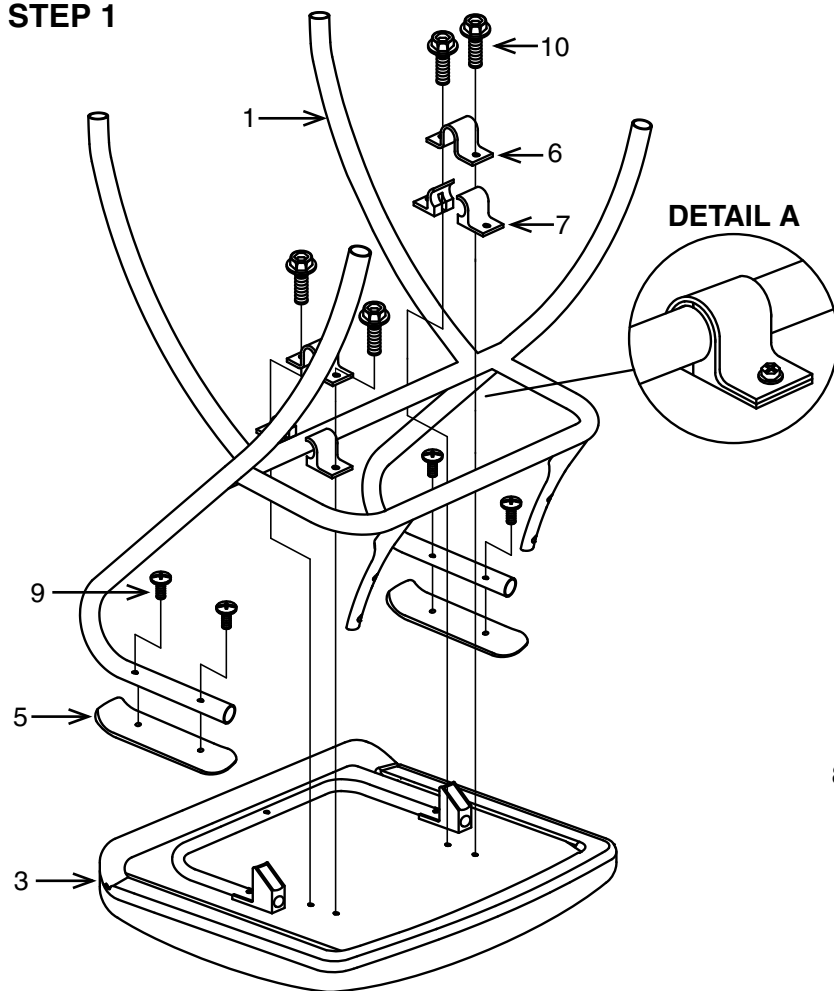
RESSERRER COMPLÈTEMENT TOUTES LES VIS AVEC UNE CLÉ ALLEN (11).

ÉTAPE 2 Glisser le dossier (4) dans le bâti de base (1) et fixer avec deux vis courtes (8). **RESSERRER COMPLÈTEMENT TOUTES LES VIS.**

Insérer quatre roulettes (2) dans le bâti de base (1), les pousser très fort jusqu'à ce que vous entendiez ou sentiez la roulette (2) s'enclencher.

ATTENTION : AVANT D'UTILISER LE FAUTEUIL, VOUS ASSURER D'AVOIR RESSERRÉ COMPLÈTEMENT TOUTES LES VIS.

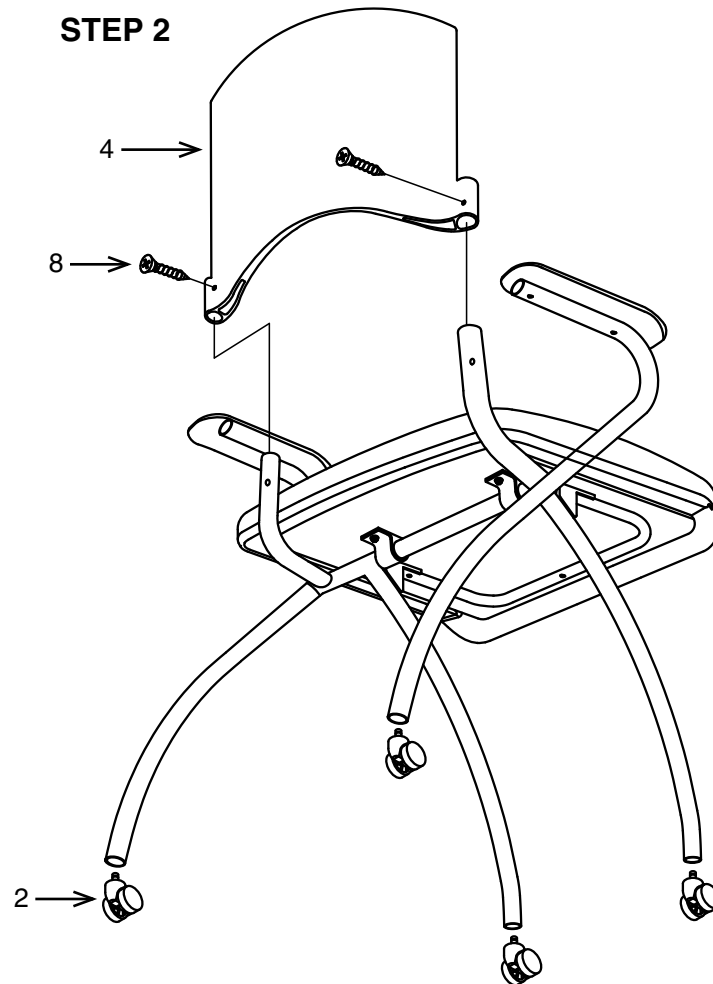
STEP 1



PART	QTY
1. Base Frame	1
2. Caster	4
3. Seat Cushion	1
4. Backrest	1
5. Arm Pad	2
6. Metal Bracket	2
7. Plastic Bracket	4
8. Short Screws	2
9. Long Screws	4
10. Allen Bolts	4
11. Allen Wrench (not shown)	1

Phillips Screwdriver also needed for assembly (not provided)

STEP 2



Remove all parts from carton, separate by part numbers indicated on parts list, and verify part quantities.

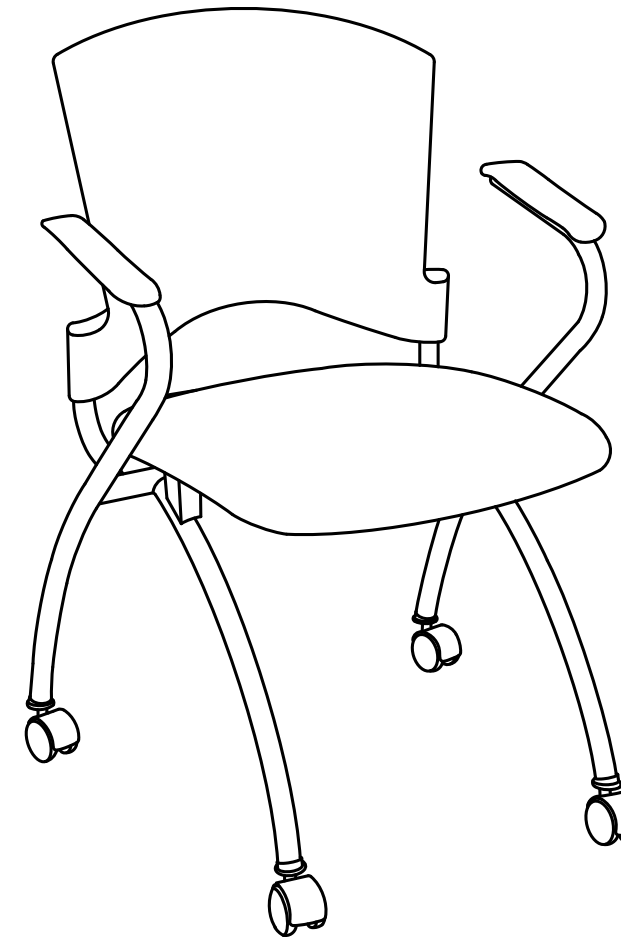
STEP 1 Attach Arm Pads (5) to Base Frame (1) using two Long Screws (9) for each Arm Pad (5). Attach Plastic Brackets (7) to Base Frame (1) and secure Base Frame (1) to Seat Cushion (3) using two Metal Brackets (6) and four Allen Bolts (10), **SEE DETAIL A.**

FULLY TIGHTEN ALL SCREWS USING ALLEN WRENCH (11).

STEP 2 Slide Backrest (4) onto Base Frame (1) and secure using two Short Screws (8). **FULLY TIGHTEN ALL SCREWS.**

Insert four Casters (2) into Base Frame (1), push hard until you feel or hear the Caster (2) snap into place.

ATTENTION: MAKE SURE ALL SCREWS ARE FULLY TIGHTENED BEFORE USING CHAIR.



AVERTISSEMENT

1. Seule une personne à la fois peut utiliser ce produit.
2. Ne pas utiliser ce fauteuil à moins que toutes les vis et tous les boulons et boutons soient resserrés.
3. Vérifier à tous les trois mois ou au besoin que toutes les vis et tous les boulons et boutons sont resserrés.
4. Éliminer les matériaux de conditionnement d'une manière convenable. Ne pas utiliser la couverture en plastique pour couvrir la tête à cause du risque d'étouffement.
5. Ne pas utiliser le fauteuil comme un escabeau.
6. Ce fauteuil ne doit servir qu'à l'usage pour lequel il a été conçu.
7. N'utiliser qu'un détergent liquide doux pour le nettoyage.

GARANTIE LIMITÉE

Les fauteuils Pro-Line II sont garantis* à compter de la date d'achat contre les défaillances entraînées par des vices de matériaux et de fabrication comme suit :

- Garantie à vie sur les pièces, dont le mécanisme de commande, le vérin pneumatique, la base et les roulettes.
- Garantie de 3 an sur le tissu d'ameublement et la mousse contre l'usure et la détérioration.

Pour faire une réclamation de garantie, contacter le service des pièces. Fournir le numéro de modèle et une description du problème. À sa discrétion, Office Star Products :

- (a) fournira des pièces compatibles de produits courants
- (b) réparera la pièce du client. Le client doit payer d'avance les frais de transport de toute pièce retournée à l'usine. Les frais de transport de retour pour des pièces encore sous garantie seront payés par Office Star Products.

**Toutes les garanties sont limitées à l'acheteur original et à l'usage commercial normal défini comme l'usage pendant une semaine de travail standard de quarante heures par des personnes pesant 250 lb ou moins. Cette garantie ne couvre pas la main-d'œuvre, le transport ou les dégâts entraînés par la mauvaise utilisation, la négligence, la modification, les accidents, le vandalisme, la rouille, les catastrophes naturelles ou tout autre événement indépendant de la volonté d'Office Star Products. La garantie ne couvre pas des dégâts superficiels qui pourraient se produire au cours de l'utilisation normale. La responsabilité de dommages indirects ou accessoires est exclue. L'utilisateur accepte tout risque de blessure résultant de l'utilisation de ce produit. Si l'usage dépasse 40 heures par semaine, une garantie de cinq ans sur toutes les pièces est applicable. Le tissu et la mousse sont garantis pendant un an. Cette garantie vous accorde des droits spécifiques reconnus par la loi, et vous pouvez avoir d'autres droits qui varient d'un état et d'une province à l'autre.*

Nos normes de qualité sont parmi les plus élevées de l'industrie. De temps en temps, malgré nos efforts, il arrive que des pièces soient endommagées ou manquantes. Notre service de pièces fera tout son possible pour régler le problème promptement. Contactez-nous par courriel à parts@officestarnet.net, par télécopie à 1-909-930-5629 ou à notre numéro sans frais pour le service des pièces à 1-800-950-7262, du lundi au vendredi de 8 h à 17 h, heure du Pacifique.