

PIÈCE	QTÉ
1. Base	1
2. Roulettes	5
3. Vérin pneumatique	1
4. Mécanisme	1
5. Coussin du siège	1
6. Coussin du dossier	1
7. Accoudoirs (8L et 8R)	2
8. Bouton avec rondelles	2
9. Vis du mécanisme	4
10. Vis de support du dossier avec rondelle	3
11. Support du dossier (préinstallé)	1
12. Clé Allen (non montré)	1

**Enlever toutes les pièces du carton, les organiser selon les numéros de pièce indiqués sur la liste et s'assurer que les quantités des pièces reçues sont correctes.**

**ÉTAPE 1** Insérer cinq Roulettes (2) dans la Base (1), les pousser très fort jusqu'à ce que vous entendiez ou sentiez la Roulette (2) s'enclencher. Insérer le Vérin pneumatique (3) dans la Base (1).

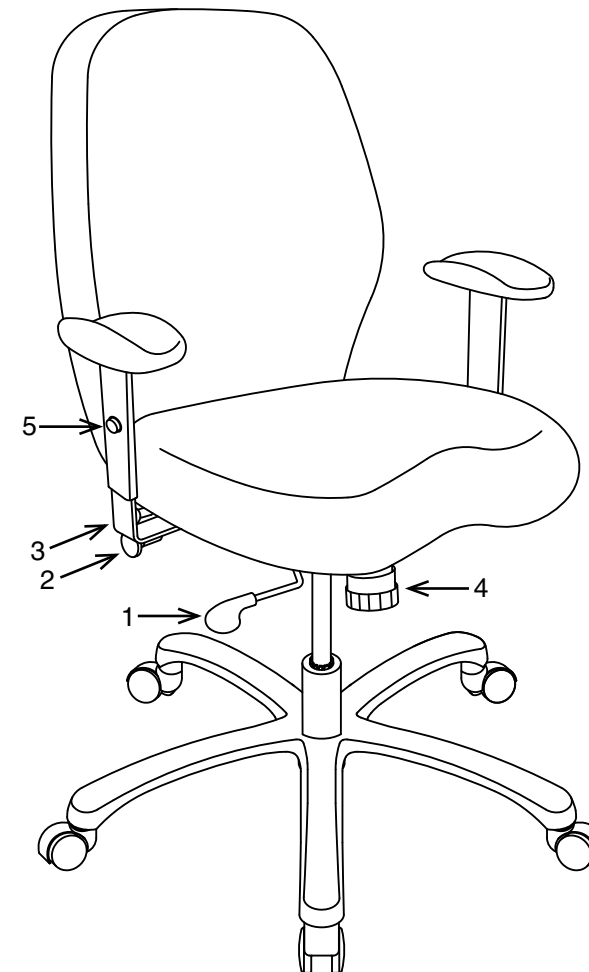
**ÉTAPE 2** Fixer les Accoudoirs (7L et 7R) au Coussin du siège (5) en utilisant un Bouton avec rondelles (8) pour chaque Accoudoir (7). **RESSERRER COMPLÈTEMENT TOUTS LES BOUTONS AVEC RONDELLES (8).**

**ÉTAPE 3** Fixer le Mécanisme (4) au Coussin du siège (5) avec quatre Vis du mécanisme (9). **RESSERRER COMPLÈTEMENT TOUTES LES VIS DU MÉCANISME (9).**

**ÉTAPE 4** Fixer le Support du dossier (11) au Mécanisme (4) avec trois Vis de support du dossier avec rondelle (10), **RESSERRER COMPLÈTEMENT TOUTES LES VIS DE SUPPORT DU DOSSIER AVEC RONDELLE (10).**

**ÉTAPE 5** Placer le siège assemblé sur le Vérin pneumatique (3) et mettre de la pression.

**ATTENTION : AVANT D'UTILISER LE FAUTEUIL, VOUS ASSURER D'AVOIR RESSERRÉ COMPLÈTEMENT TOUTES LES VIS.**



## FEATURES

### • PNEUMATIC SEAT HEIGHT ADJUSTMENT

To raise seat height, remove pressure from seat and lift lever (1) up. To lower seat height, sit on chair and lift lever (1) up.

### • TILT TENSION ADJUSTMENT

To adjust title tension, turn knob (4) clockwise to increase tension and counter-clockwise to decrease or ease the tension.

**NOTE:** Be careful not to completely loosen knob (4).

### • BACK TILT ANGLE ADJUSTMENT

To adjust the back tilt angle, apply pressure to backrest and pull lever (3) out for free float. To lock backrest into position push lever (3) in.

### • SEAT SLIDER ADJUSTMENT

To slide seat forward or backward, pull lever (2) out. Release lever (2) to lock desired seat position.

### • ARM HEIGHT ADJUSTMENT

To adjust arm height, push button (5) to allow the arms to move up or down freely. Release button (5) once the desired height is reached.

## WARNING

1. Use this product only one person at a time.
2. Do not use this chair unless all bolts screws and knobs are securely tightened.
3. Check that all bolts screws and knobs are tight every three months or as needed.
4. Do not overturn back tilt knob when decreasing tension.
5. Dispose of packing material properly. Do not use plastic cover as head covering. It may cause suffocation.
6. Do not use chair as a stepladder.
7. Use this chair for its intended purpose only.
8. Use mild detergent only for cleaning.

## LIMITED WARRANTY

24/7 ELITE™ chairs are warranted\* from the date of purchase against failure due to material and workmanship as follows:

- 5 Years on component parts including pneumatic cylinder, control mechanism, base and casters.
- 2 Years on upholstery fabric and foam against wear and deterioration.

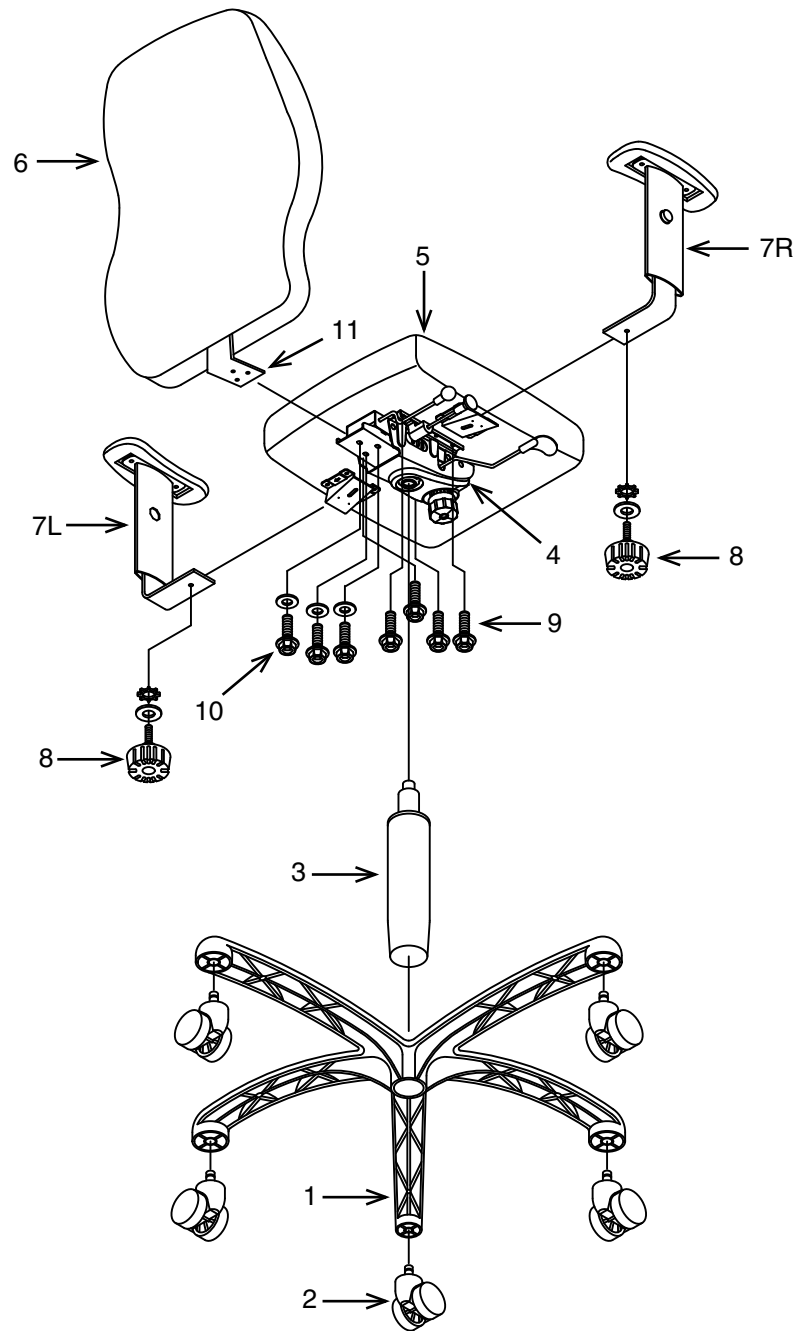
To make a warranty claim, contact Parts Department. Provide model number and description of the problem and obtain return authorization.

At it's option Office Star Products will:

- (a) Supply compatible components of current manufacture.
- (b) Repair the customer's component. The customer must prepay freight on any components returned to the factory. Return freight on components still in warranty will be paid by Office Star Products.

\*All warranties are limited to the original purchaser for normal commercial usage defined as a standard forty hour work week by persons weighing 300 lbs. or less. This warranty will not cover labor, freight or damage from misuse, abuse, negligence, alteration, accident, vandalism, rusting, acts of nature or any other event beyond the control of Office Star Products. The warranty does not cover cosmetic damage that may result from normal use. Liability for incidental or consequential damages is excluded. The user assumes all risk of injury resulting from use of this product. This warranty gives you specific legal rights, and you may also have other rights which vary from state to state.

Our quality standards are among the highest in the industry. Sometimes, no matter how hard we try, there are times when parts are damaged or missing. Our Parts Department will do everything possible to promptly remedy the problem. Contact us via e-mail [parts@officestar.net](mailto:parts@officestar.net), by Fax 1-909-930-5629, or toll free parts number 1-800-950-7262, Monday through Friday 8:00 a.m. - 5:00 p.m. Pacific Time.

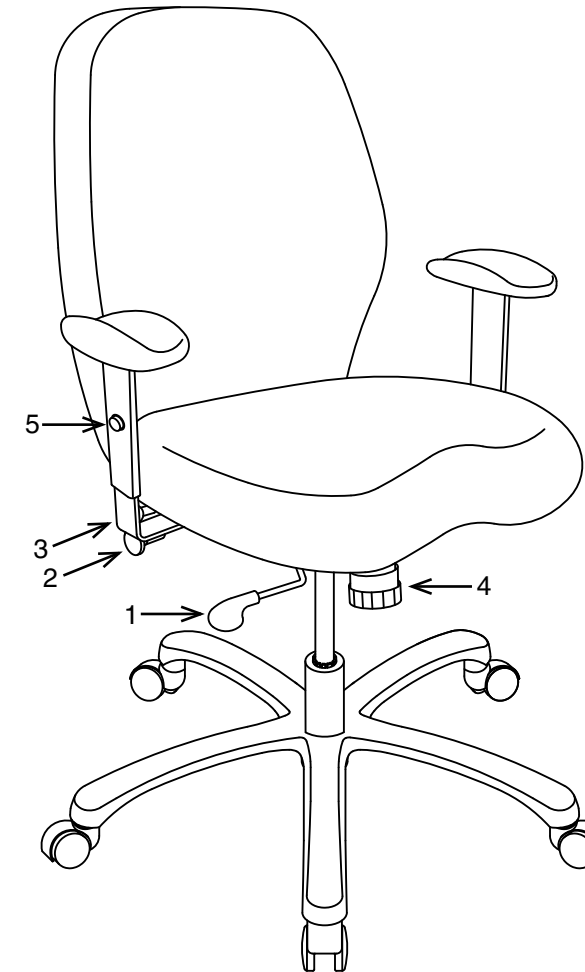


PART	QTY
1. Base	1
2. Caster	5
3. Pneumatic Cylinder	1
4. Mechanism	1
5. Seat Cushion	1
6. Back Cushion	1
7. Arms (7L & 7R)	2
8. Arm Knob w/ Washer	2
9. Mechanism Screw	4
10. Back Support Screw w/ Washer	3
11. Back Support (pre-installed)	1
12. Allen Wrench	1

**Remove all the parts from carton, separate them into part numbers indicated on the list and make sure part quantities are correct.**

- STEP 1** Insert five Casters (2) into Base (1), push hard until you hear or feel Caster (2) snap into place. Insert Pneumatic Cylinder (3) into Base (1).  
**STEP 2** Attach Arms (7L & 7R) to Seat Cushion (5) using one Arm Knob w/ Washer (8) for each Arm (7). **FULLY TIGHTEN ARM KNOBS w/ WASHER (8).**  
**STEP 3** Attach Mechanism (4) to Seat Cushion (5) using four Mechanism Screws (9). **FULLY TIGHTEN ALL MECHANISM SCREWS (9).**  
**STEP 4** Attach Back Support (11) to rear of Mechanism (4) using three Back Support Screws w/ Washers (10). **FULLY TIGHTEN BACK SUPPORT SCREWS w/ WASHERS (10).**  
**STEP 5** Place the assembled seat on top of Pneumatic Cylinder (3) and apply pressure.

**ATTENTION: MAKE SURE ALL SCREWS ARE FULLY TIGHTENED BEFORE USING CHAIR.**



**CARACTÉRISTIQUES**

- **RÉGLAGE PNEUMATIQUE DE LA HAUTEUR DU SIÈGE**  
Pour élever le siège, enlever toute pression du siège et lever le levier (1). Pour baisser le siège, s'asseoir sur le fauteuil et lever le levier (1).
- **RÉGLAGE DE LA TENSION D'INCLINAISON**  
Tourner le bouton (4) dans les sens des aiguilles d'une montre pour augmenter la tension d'inclinaison et dans le sens inverse des aiguilles d'une montre pour diminuer la tension.
- **RÉGLAGE DE L'ANGLE DU DOSSIER**  
Pour régler l'angle du dossier, lever le levier (3). Laisser le levier en haut pour le flottement libre ou pousser vers le bas pour verrouiller à n'importe quel angle.
- **RÉGLAGE DE LA POSITION DU SIÈGE**  
Pour glisser le siège vers l'avant ou l'arrière, tirez le levier (2) vers l'extérieur. Relâcher le levier (2) lorsque vous atteignez la position désirée.
- **RÉGLAGE DE LA HAUTEUR DES ACCOUDOIRS**  
Pour régler la hauteur des accoudoirs, appuyer sur le bouton (5) pour permettre aux accoudoirs de monter et de descendre librement. Lâcher le bouton (5) à la hauteur désirée.

**AVERTISSEMENT**

1. Seule une personne à la fois peut utiliser ce produit.
2. Ne pas utiliser ce fauteuil à moins que toutes les vis et tous les boulons et boutons soient resserrés.
3. Vérifier à tous les trois mois ou au besoin que toutes les vis et tous les boulons et boutons sont resserrés.
4. Ne pas trop tourner le bouton d'inclinaison du dossier lors de la diminution de la tension.
5. Éliminer les matériaux de conditionnement d'une manière convenable. Ne pas utiliser la couverture en plastique pour couvrir la tête à cause du risque d'étouffement.
6. Ne pas utiliser le fauteuil comme un escabeau.
7. Ce fauteuil ne doit servir qu'à l'usage pour lequel il a été conçu.
8. N'utiliser qu'un détergent liquide doux pour le nettoyage.

**GARANTIE LIMITÉE**

Les fauteuils 24/7 ELITE™ sont garantis\* à compter de la date d'achat contre les défaillances entraînées par des vices de matériaux et de fabrication comme suit :

- Garantie à vie sur les pièces, dont le mécanisme de commande, le vérin pneumatique, la base et les roulettes.
- Garantie de 3 an sur le tissu d'ameublement et la mousse contre l'usure et la détérioration.

Pour faire une réclamation de garantie, contacter le service des pièces. Fournir le numéro de modèle et une description du problème. À sa discrétion, Office Star Products :

- (a) fournira des pièces compatibles de produits courants
- (b) réparera la pièce du client. Le client doit payer d'avance les frais de transport de toute pièce retournée à l'usine. Les frais de transport de retour pour des pièces encore sous garantie seront payés par Office Star Products.

\*Toutes les garanties sont limitées à l'acheteur original et à l'usage commercial normal défini comme l'usage pendant une semaine de travail standard de quarante heures par des personnes pesant 300 lb ou moins. Cette garantie ne couvre pas la main-d'œuvre, le transport ou les dégâts entraînés par la mauvaise utilisation, la négligence, la modification, les accidents, le vandalisme, la rouille, les catastrophes naturelles ou tout autre événement indépendant de la volonté d'Office Star Products. La garantie ne couvre pas des dégâts superficiels qui pourraient se produire au cours de l'utilisation normale. La responsabilité de dommages indirects ou accessoires est exclue. L'utilisateur accepte tout risque de blessure résultant de l'utilisation de ce produit. Si l'usage dépasse 40 heures par semaine, une garantie de cinq ans sur toutes les pièces est applicable. Le tissu et la mousse sont garantis pendant un an. Cette garantie vous accorde des droits spécifiques reconnus par la loi, et vous pouvez avoir d'autres droits qui varient d'un état et d'une province à l'autre.

Nos normes de qualité sont parmi les plus élevées de l'industrie. De temps en temps, malgré nos efforts, il arrive que des pièces soient endommagées ou manquantes. Notre service de pièces fera tout son possible pour régler le problème promptement. Contactez-nous par courriel à [parts@officestart.net](mailto:parts@officestart.net), par télécopie à 1-909-930-5629 ou à notre numéro sans frais pour le service des pièces à 1-800-950-7262, du lundi au vendredi de 8 h à 17 h, heure du Pacifique.